

Internorm®

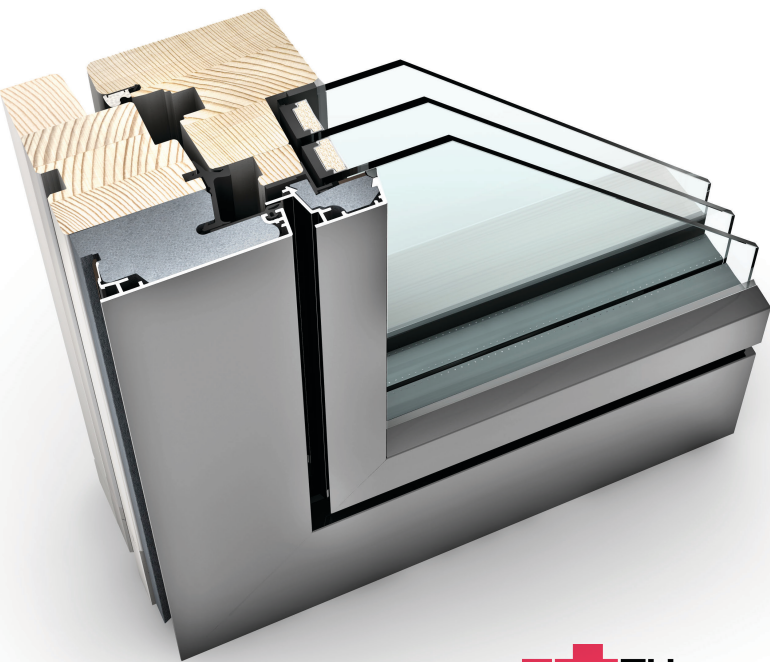


AKCIJA
S RAVNIM PRIJELAZOM
BEZ NADOPLATE
1.9. - 30.11.
2017

GLATKO I BEZ BORA - PROZOR DRVO/ALUMINIJ HF 310 S RAVNIM PRIJELAZOM

Kod prozora u kombinaciji drvo/aluminij HF 310 s ravnim prijelazom između površina uskladili smo tehničke inovacije tvrtke Internorm s prirodnošću drveta. Rezultat je varijanta s apsolutno ravnim prijelazom između površina okvira i krila kao opcija.

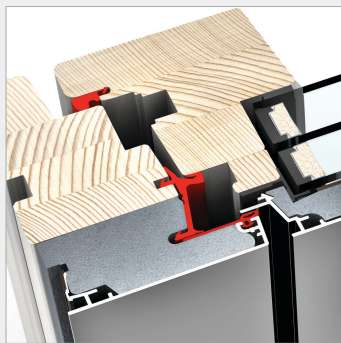
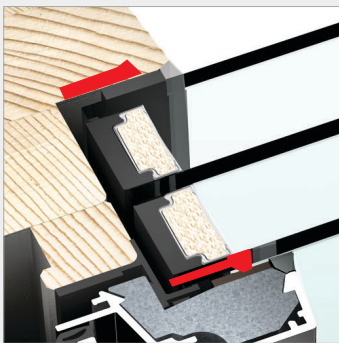
HF 310 s ravnim prijelazom PROZOR DRVO / ALUMINIJ



SVOJSTVA

Toplinska izolacija (u W/m ² K)		do U _w = 0,62
Zvučna izolacija (u dB)		do 46
Sigurnost		do RC2
Okovi		skriveno
Dubina ugradnje (u mm)		85

I-tec Ostakljenje



HF 310 s ravnim prijelazom između površina

Drvo, aluminij i visokoizolacijska termička pjena između – to je kombinacija koja obećava samo najbolje. Izvrsne vrijednosti u pogledu toplinske izolacije, lijepo, prirodno drvo oplemenjeno decentnim lazurama te aluminij postojan na atmosferske utjecaje, koji se nalazi s vanjske strane, čine prozor HF 310 apsolutnim klasikom među prozorima u kombinaciji drvo/aluminij. Okvir i krila ovog prozora zatvaraju se iznutra i izvana u ravni prijelaz između površine okvira i krila te se savršeno uklapaju u jasne strukture dizajnerskog stila studio. U cijelosti zalijepljeno prozorsko staklo (I-tec Ostakljenje) osigurava odličnu stabilnost i sigurnost od provale. Tri obodne brtve štite unutarnje područje od vlage.