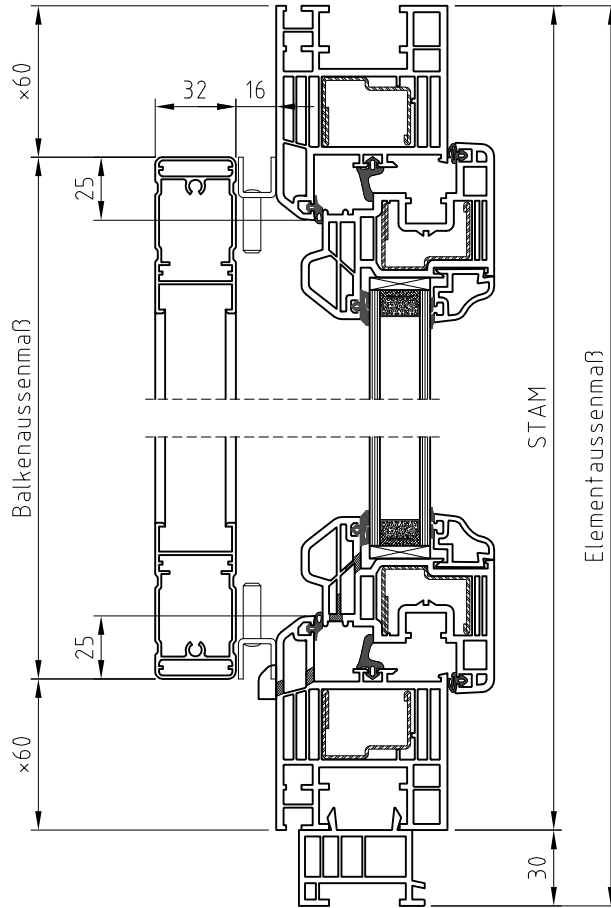
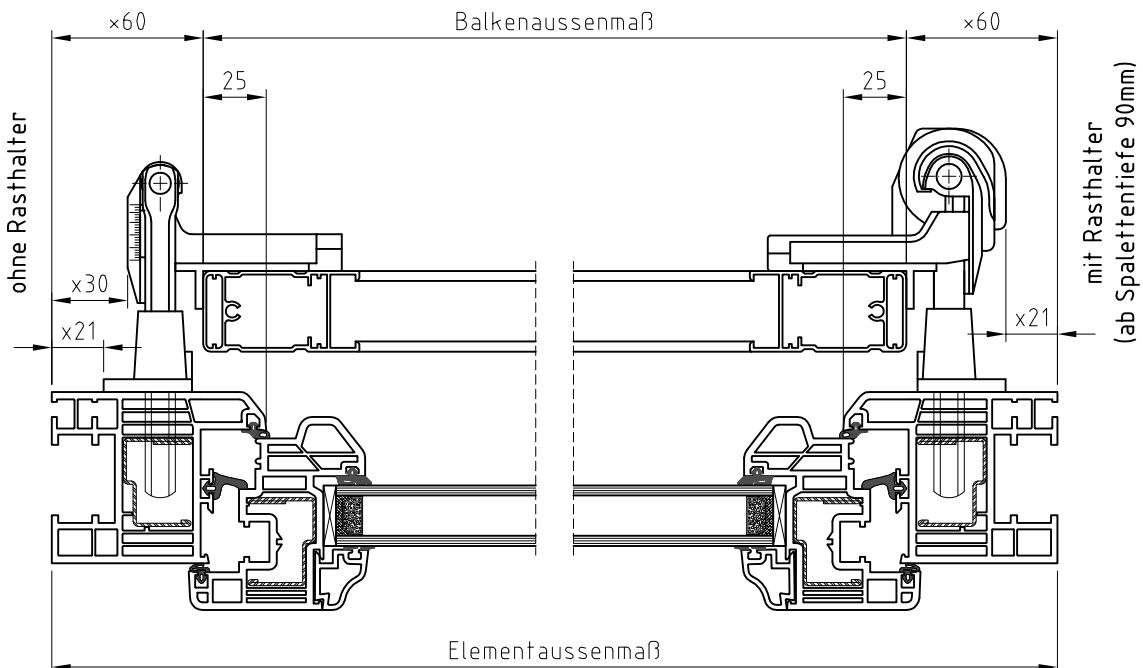


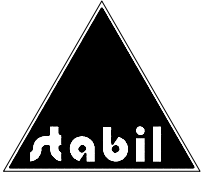
× bei 70er Stock - 16mm
× bei 100er Stock + 16mm

Schnitt senkrecht O-U

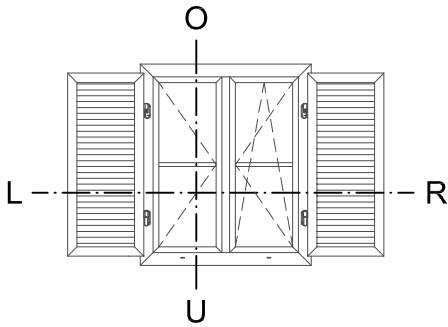


Schnitt waagrecht L-R



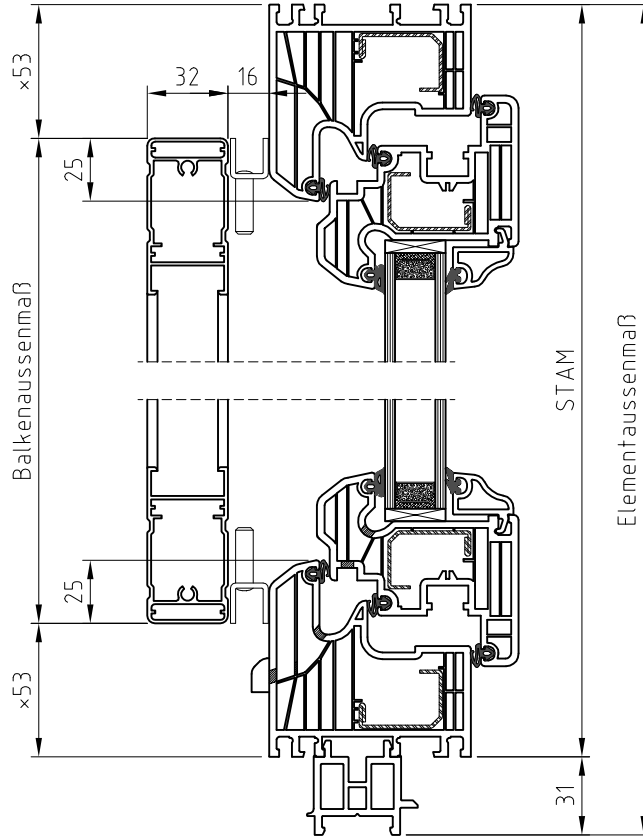


Aussenansicht

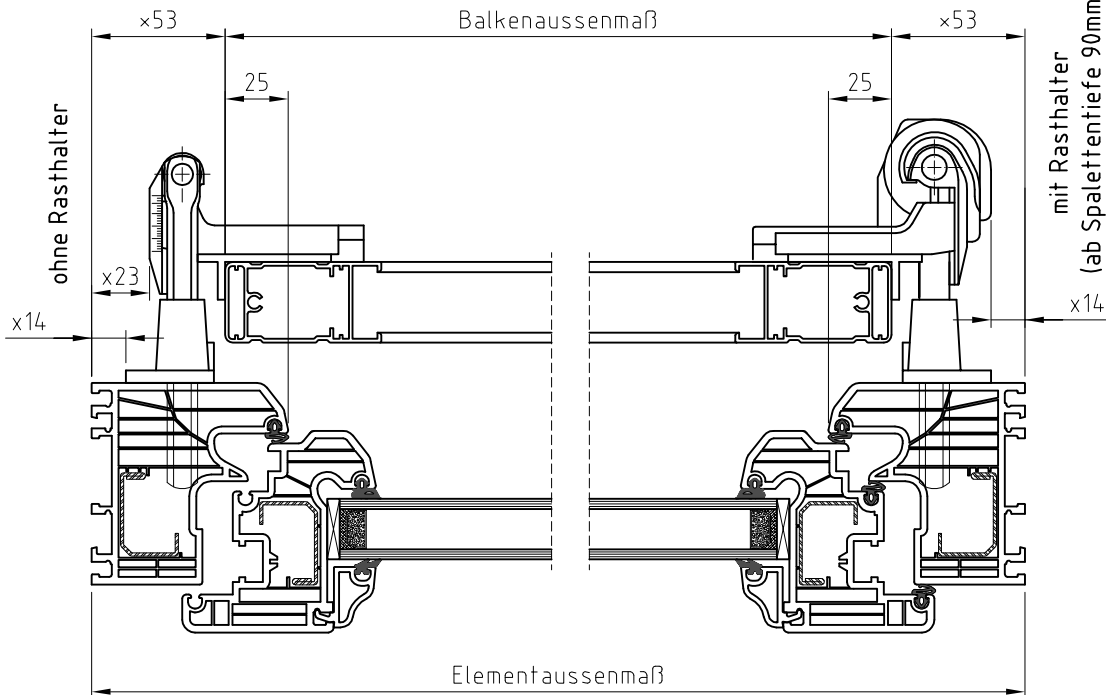


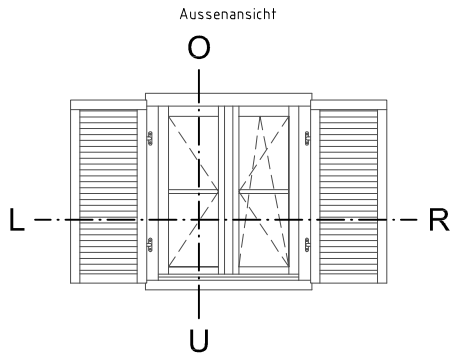
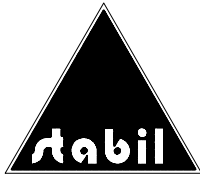
x bei 96er Stock + 18mm

Schnitt senkrecht O-U



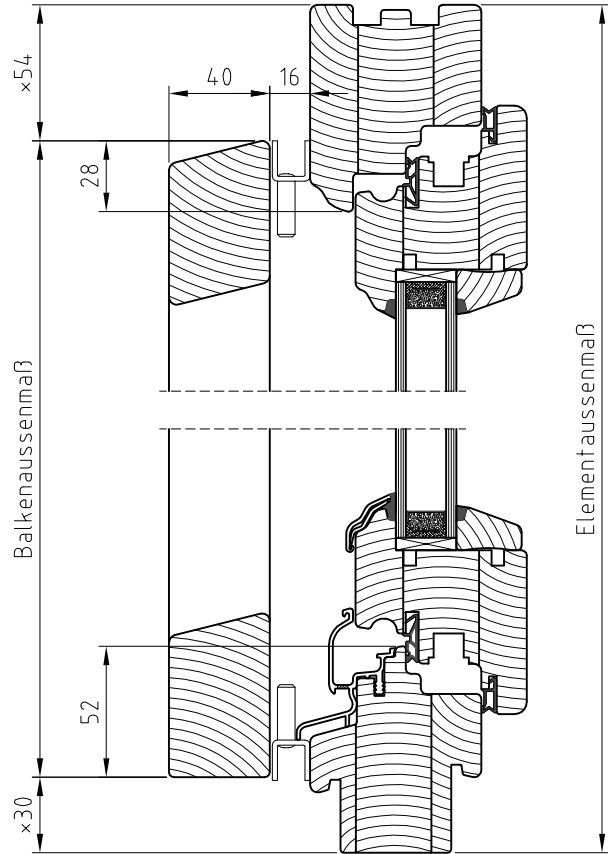
Schnitt waagrecht L-R



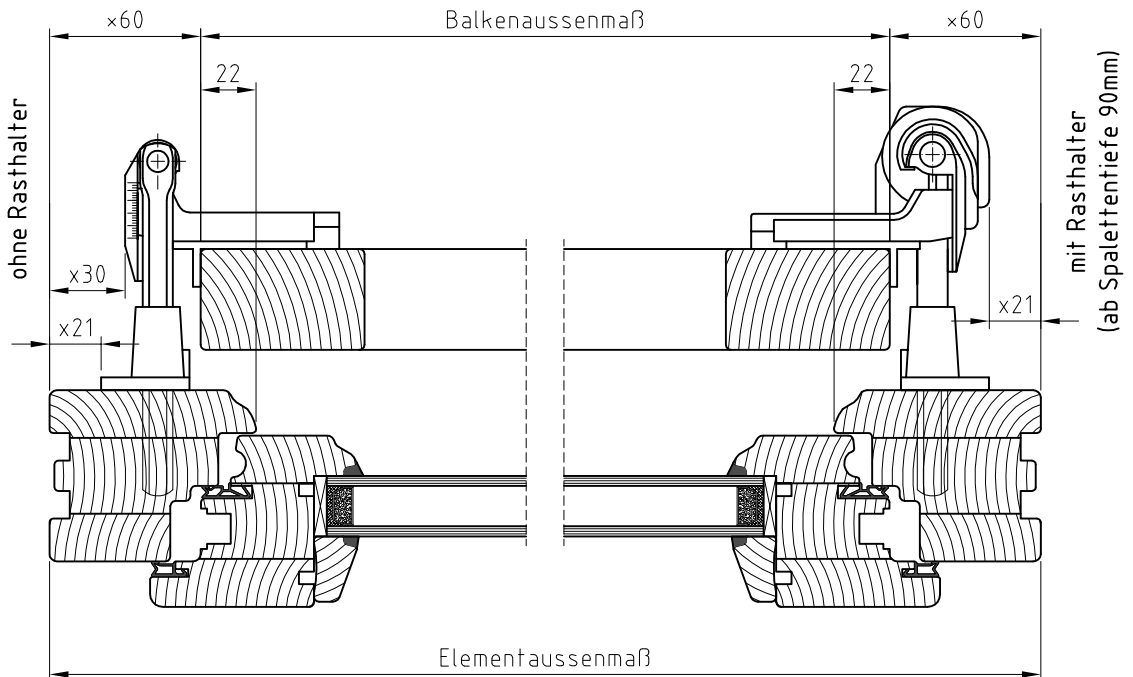


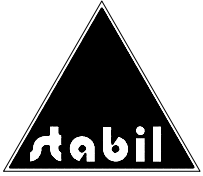
× bei 95er Stock + 13mm

Schnitt senkrecht O-U



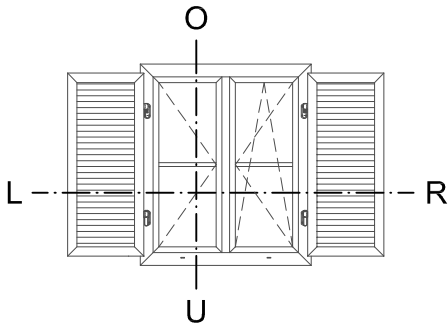
Schnitt waagrecht L-R



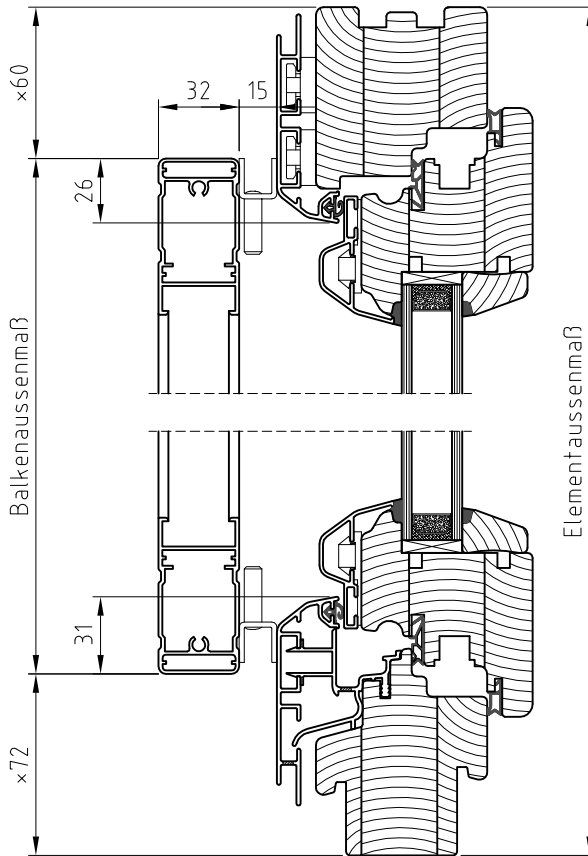


x bei 95er Stock + 13mm

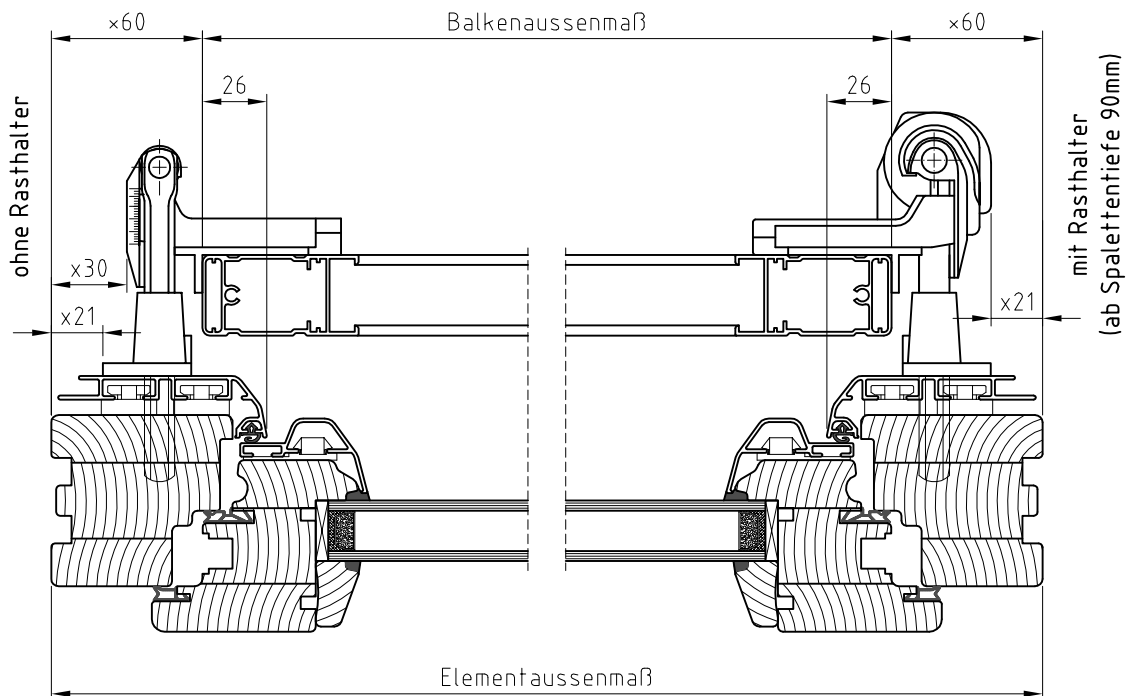
Aussenansicht

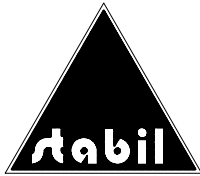


Schnitt senkrecht O-U

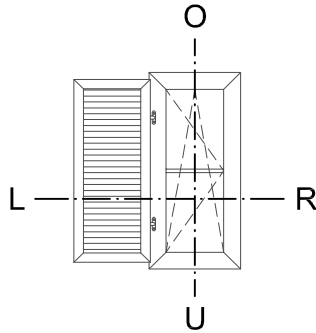


Schnitt waagrecht L-R

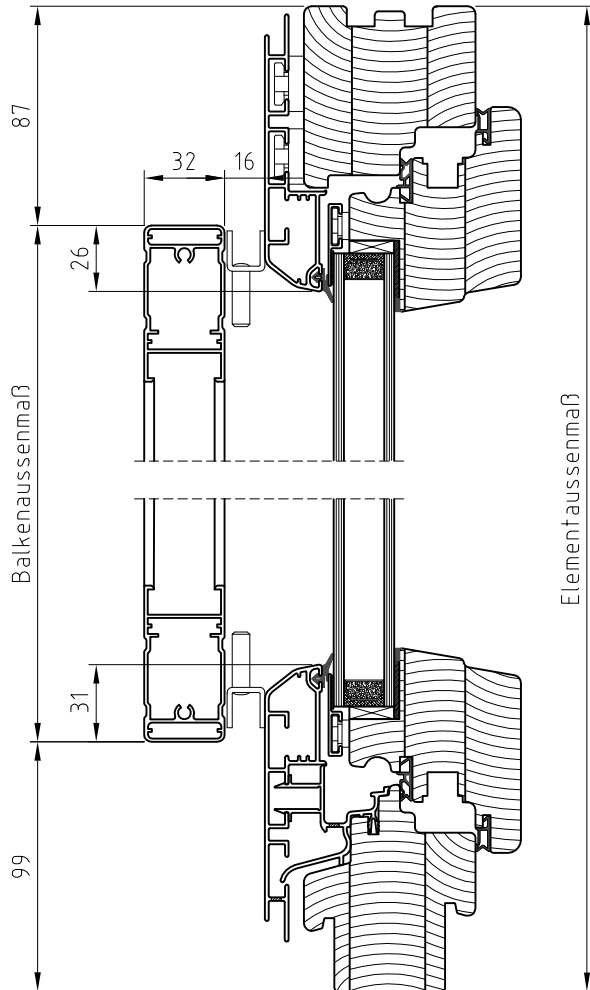




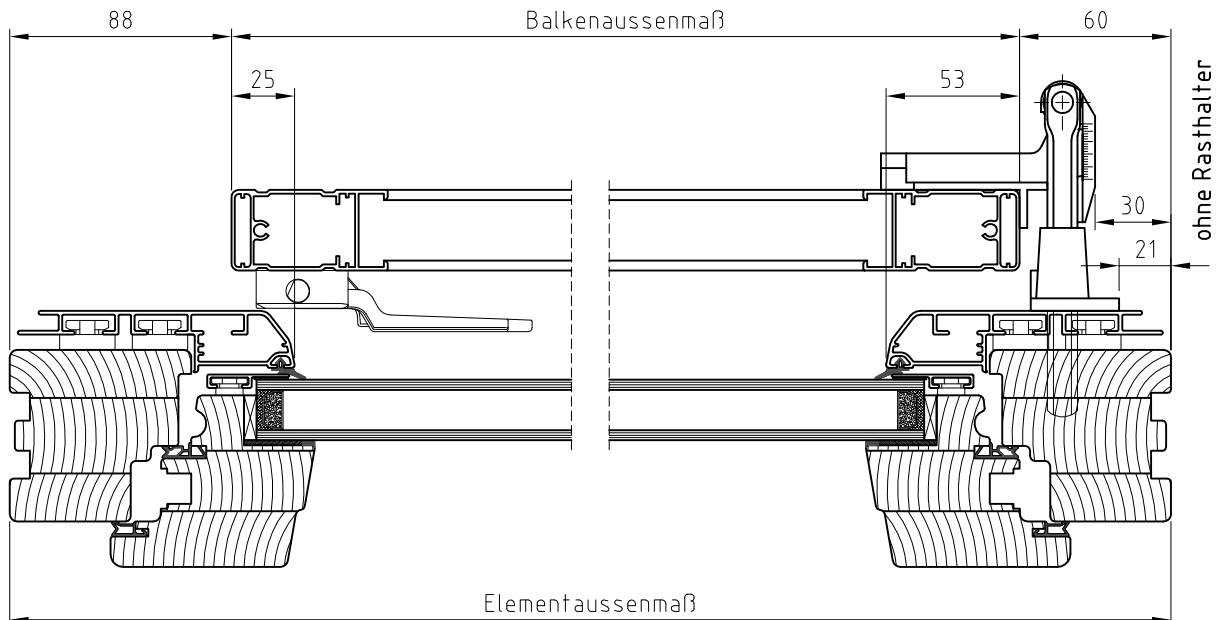
Aussenansicht

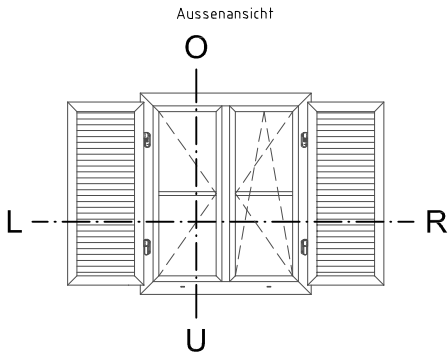
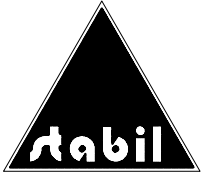


Schnitt senkrecht O-U

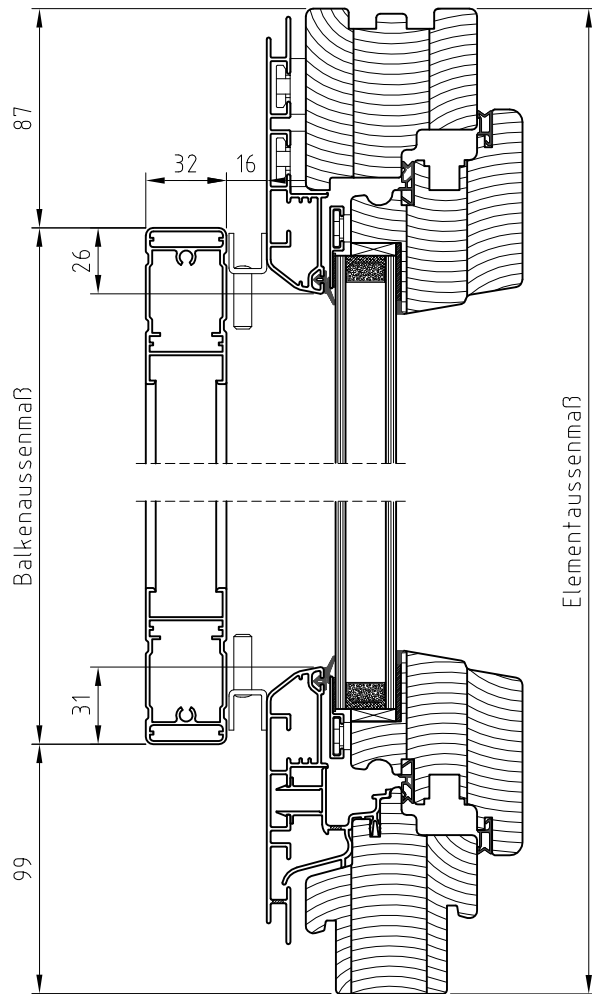


Schnitt waagrecht L-R

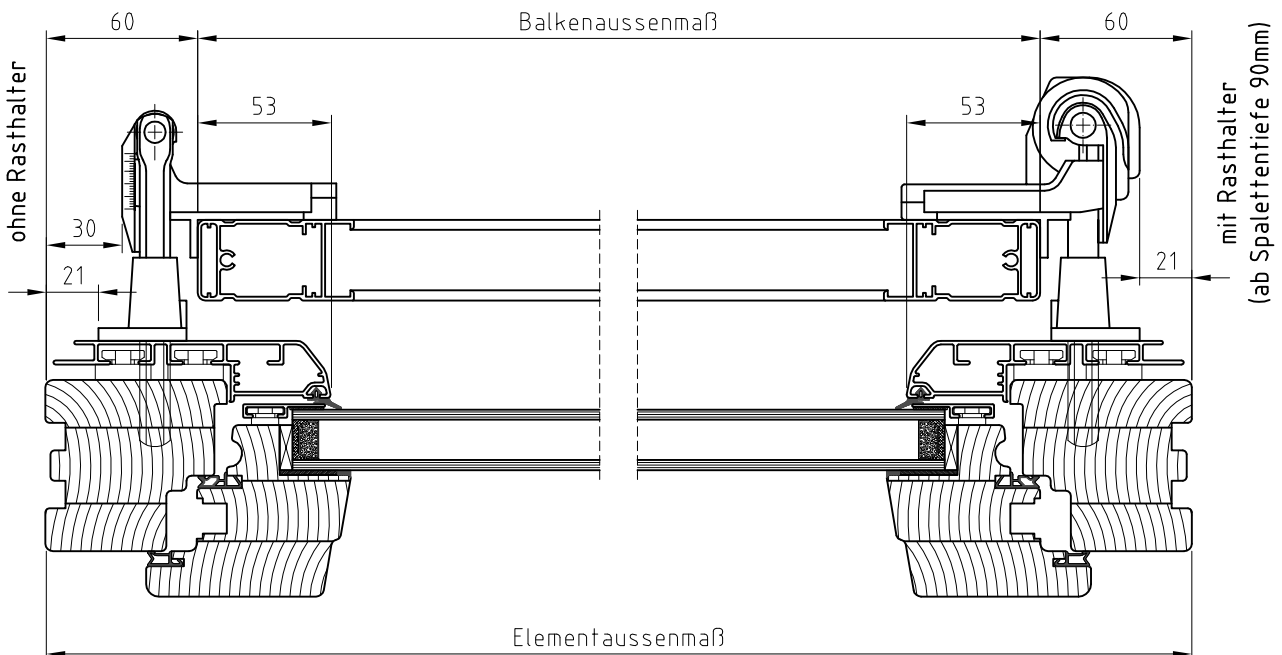


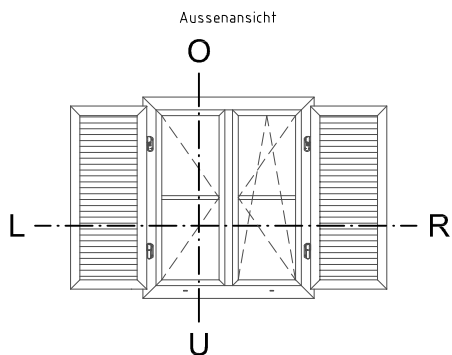
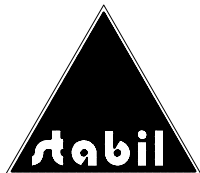


Schnitt senkrecht O-U

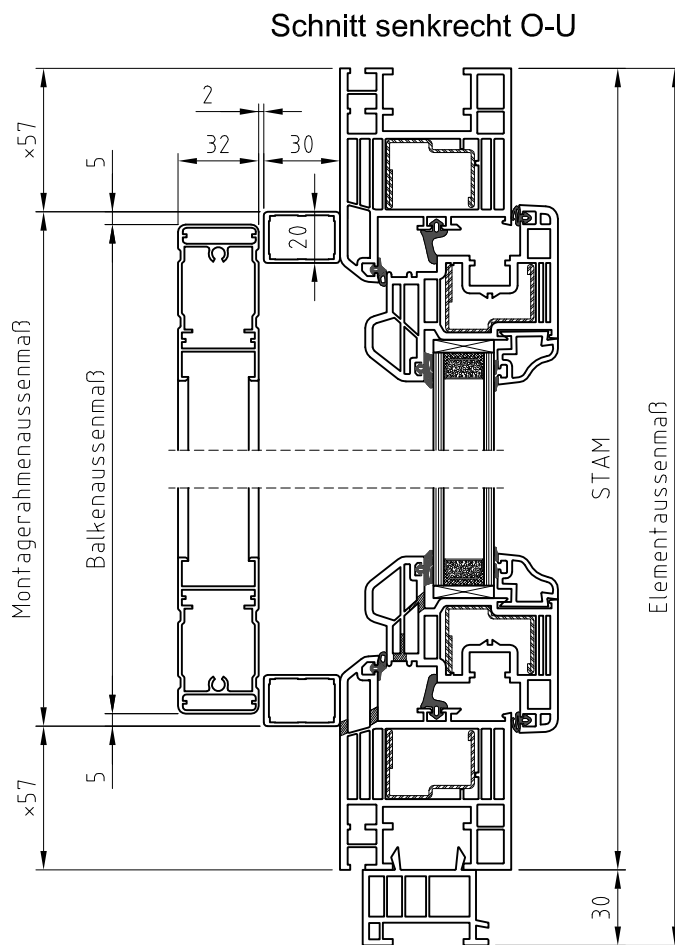


Schnitt waagrecht L-R

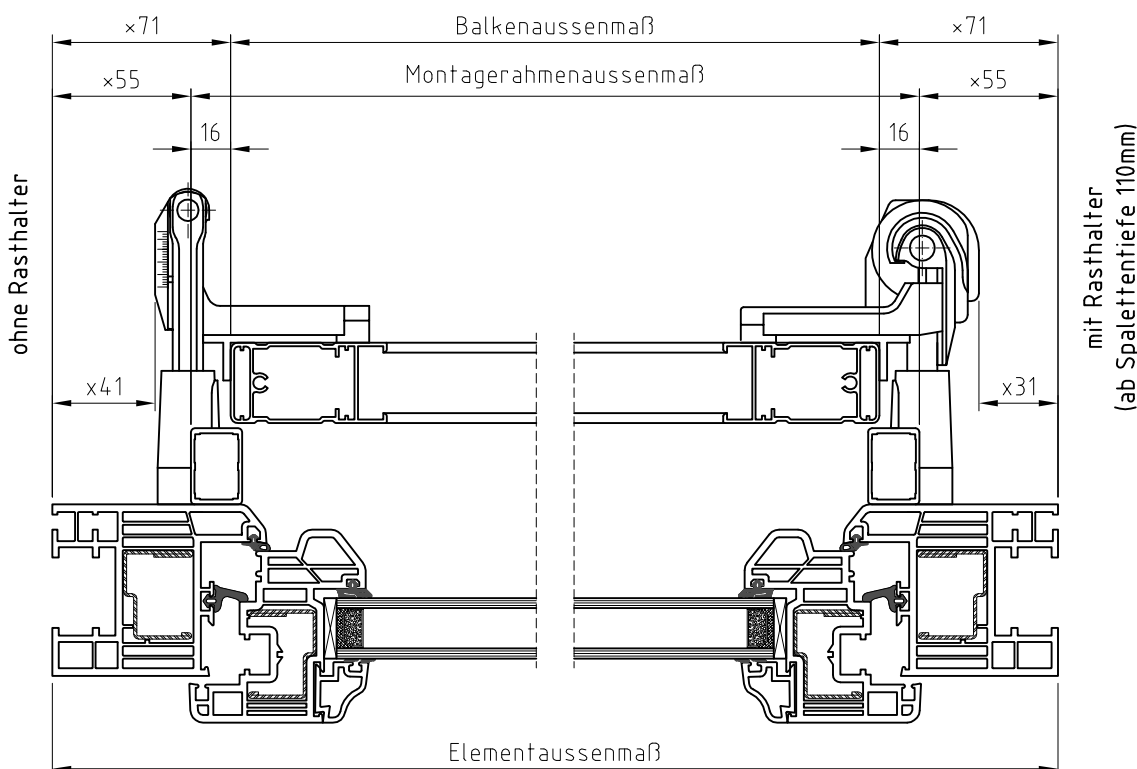


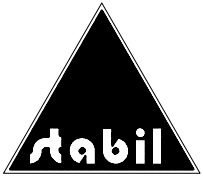


× bei 70er Stock - 16mm
× bei 100er Stock + 16mm

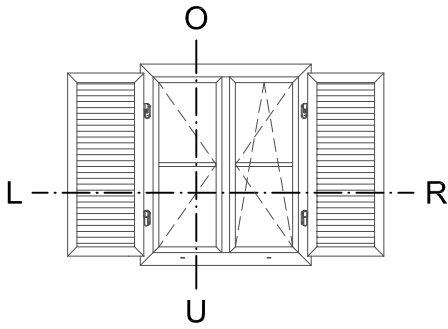


Schnitt waagrecht L-R



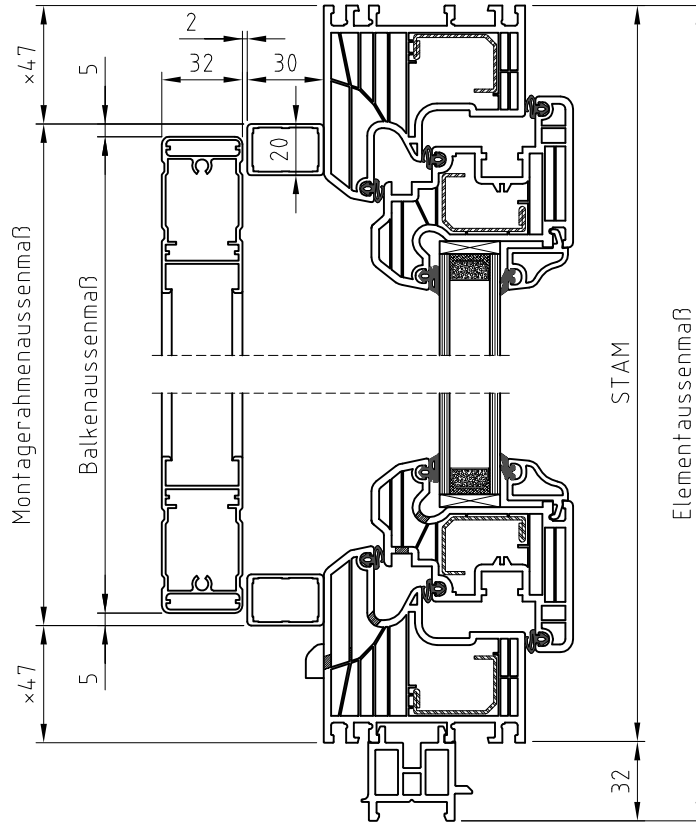


Aussenansicht

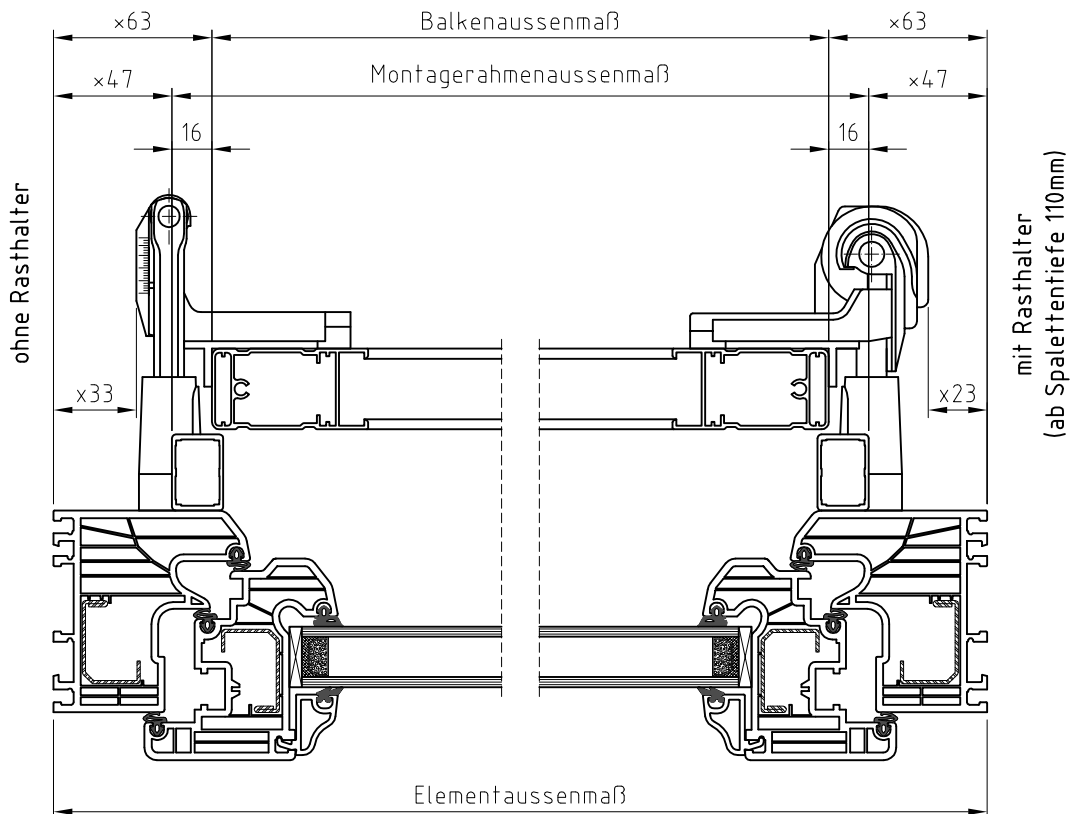


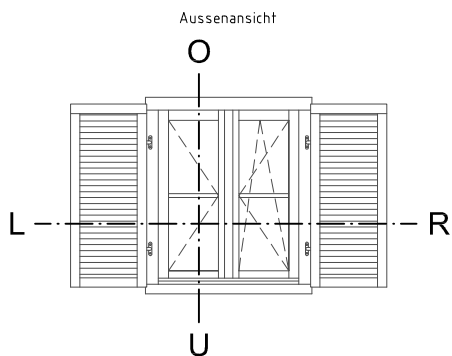
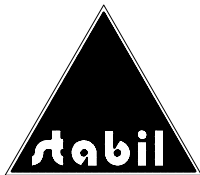
x bei 96er Stock + 18mm

Schnitt senkrecht O-U

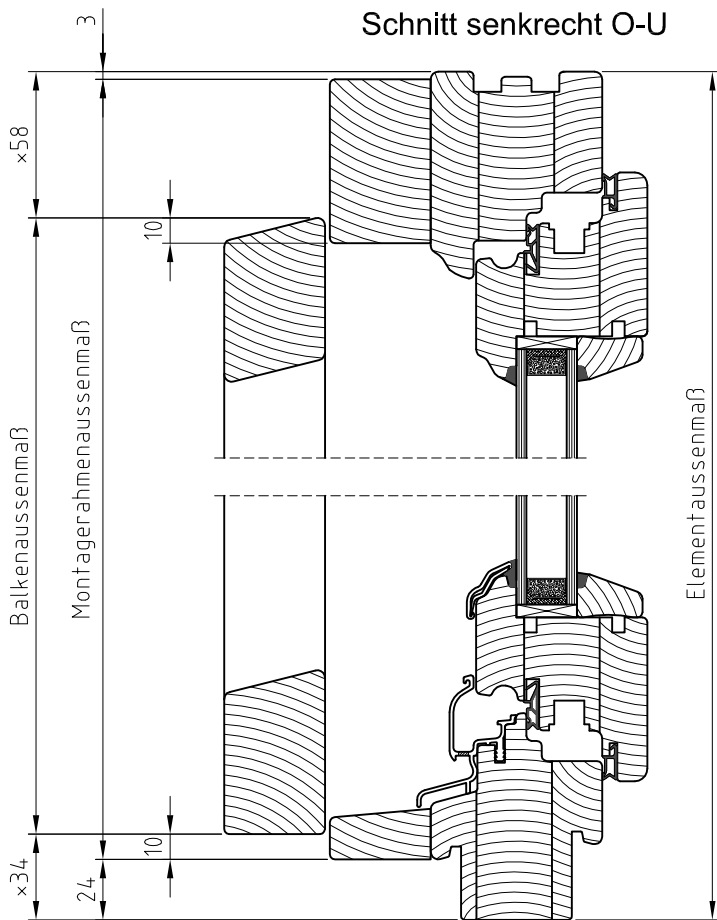


Schnitt waagrecht L-R

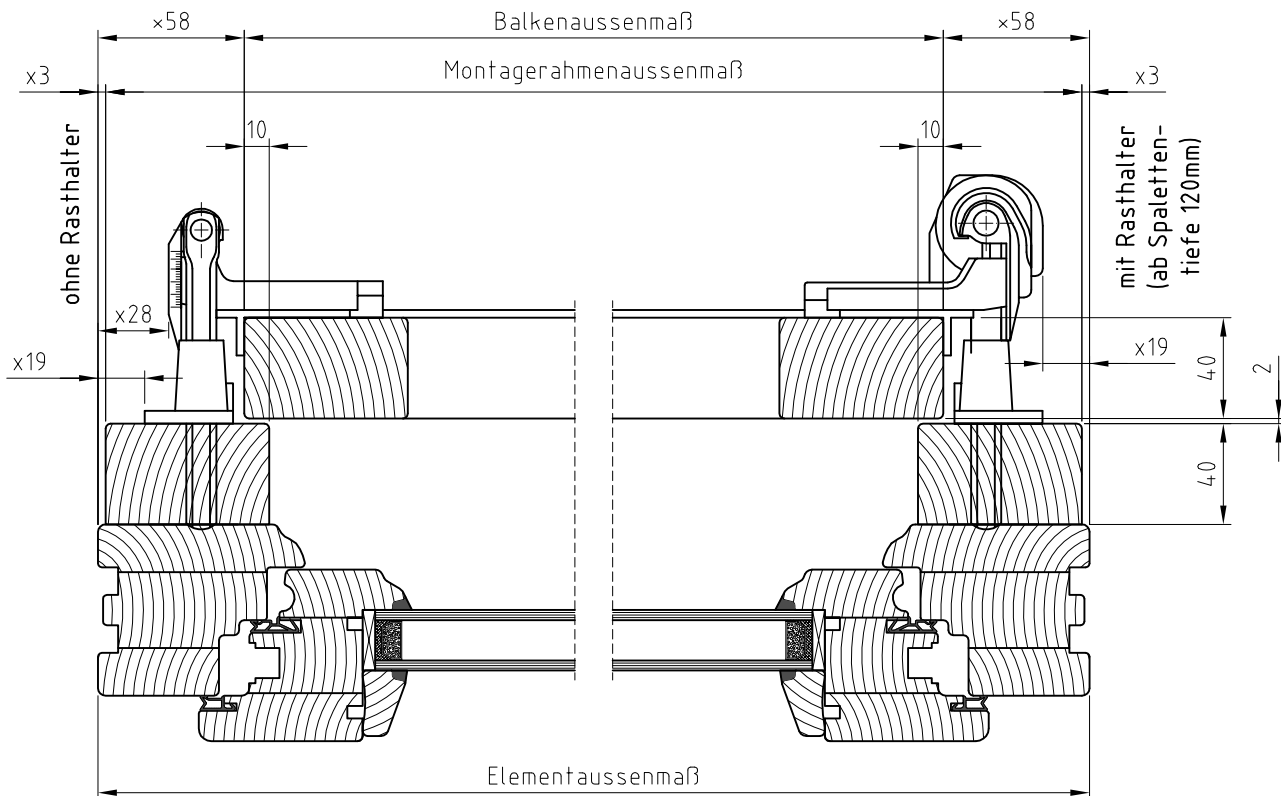


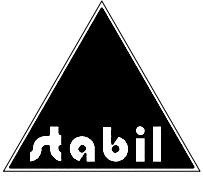


× bei 95er Stock + 13mm

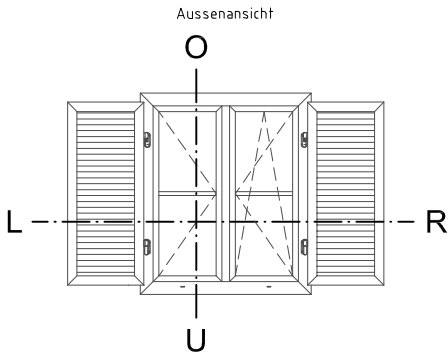


Schnitt waagrecht L-R

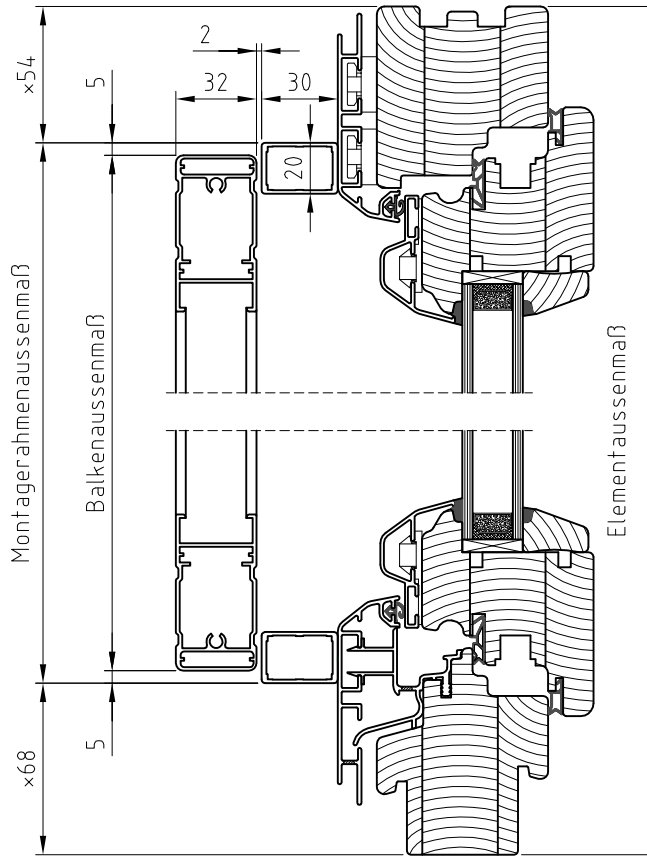




x bei 95er Stock + 13mm



Schnitt senkrecht O-U



Schnitt waagrecht L-R

