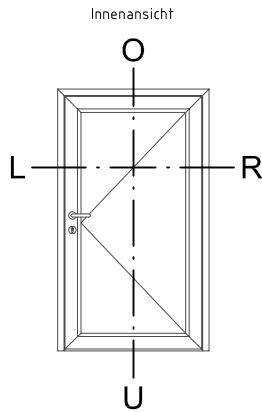


Aluminium

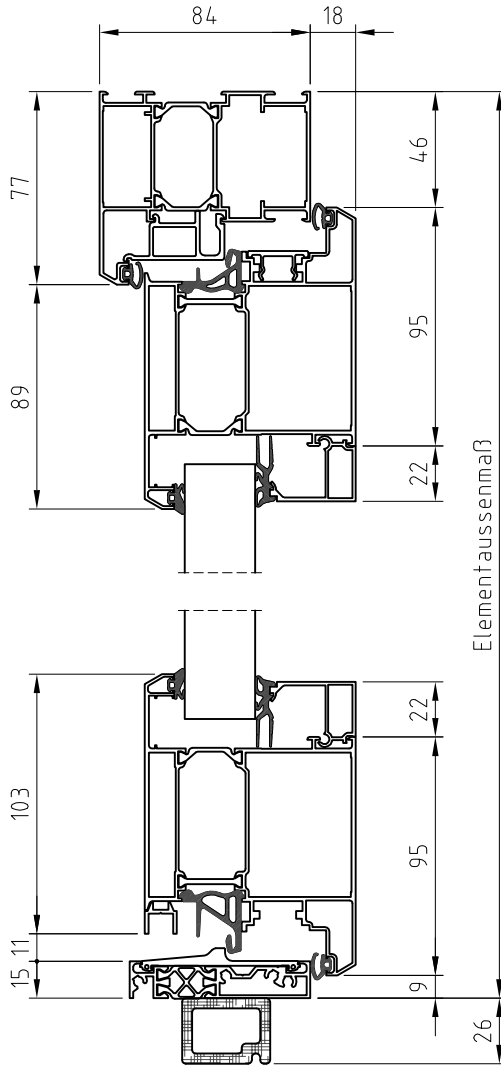
Hauseingangstür
Wicstyle HT84
innen aufgehend

M
1:3

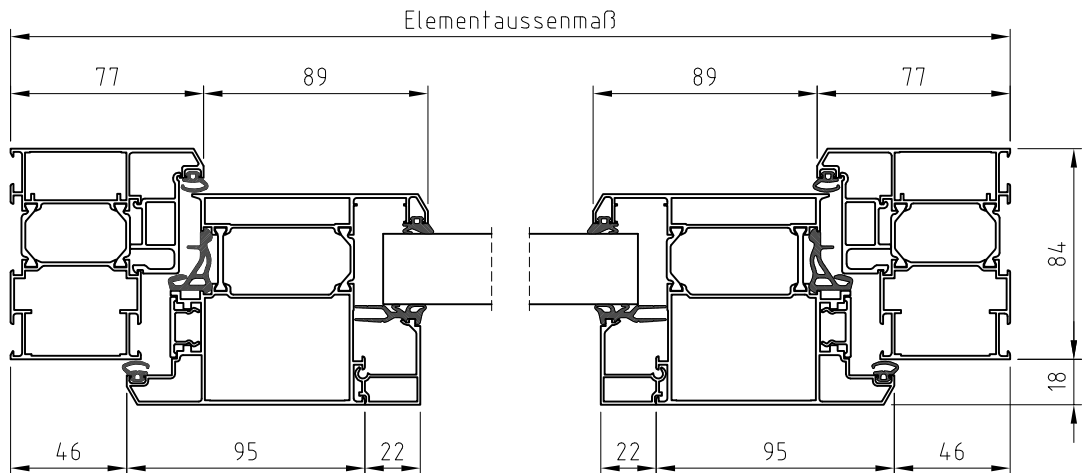
Kapitel 13
Seite 1
01-2011

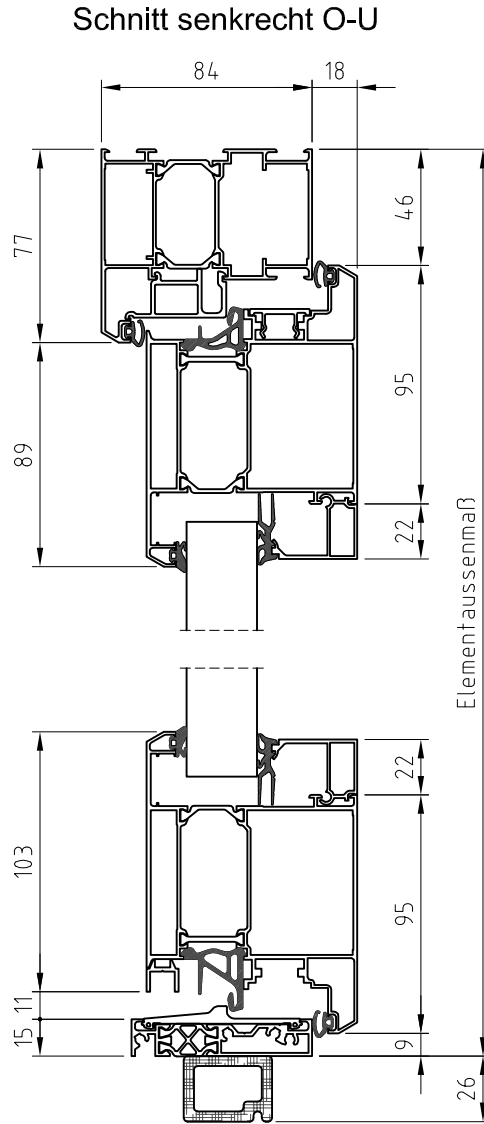
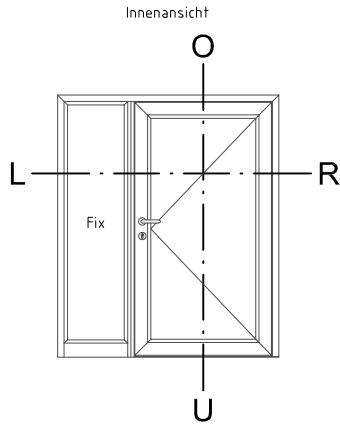
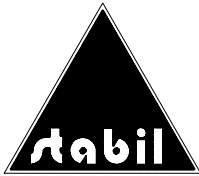


Schnitt senkrecht O-U

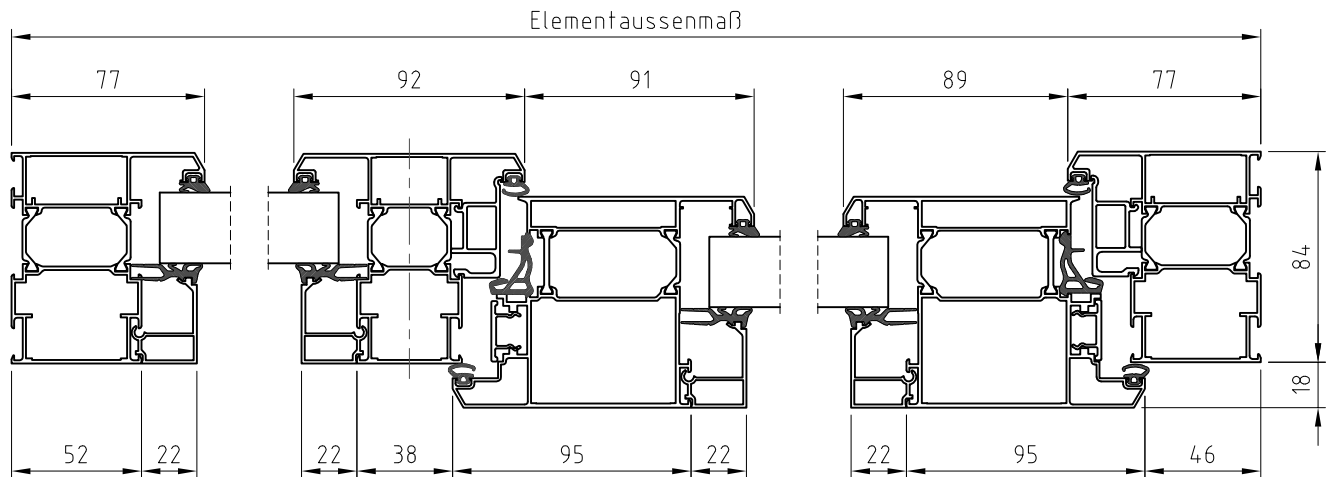


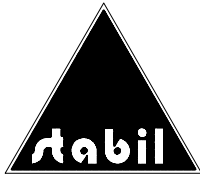
Schnitt waagrecht L-R



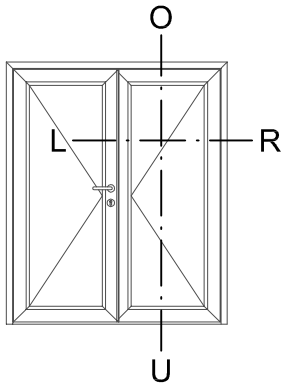


Schnitt waagrecht L-R

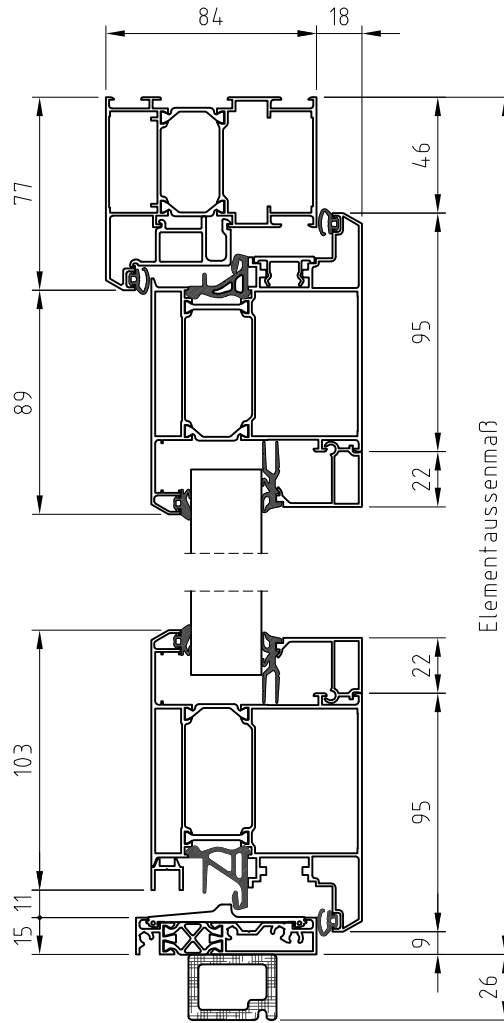




Innenansicht



Schnitt senkrecht O-U



Schnitt waagrecht L-R

Elementausßenmaß

