

Holz

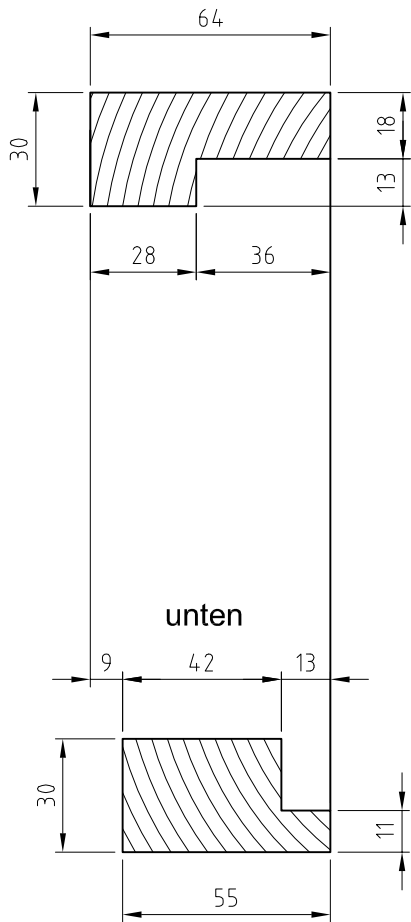
COMFORT 70
Zusatzprofil
Blindstock

M
1:2

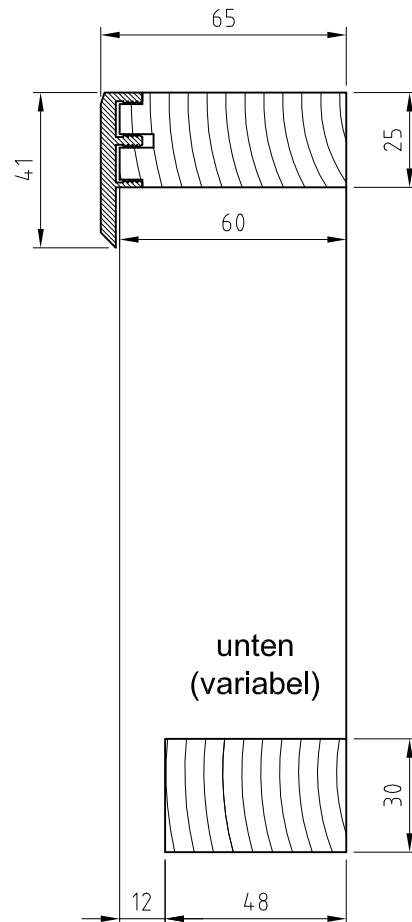
Kapitel 4
Seite 28
01-2011

Nachdruck verboten

Holz Blindstock links, rechts und oben

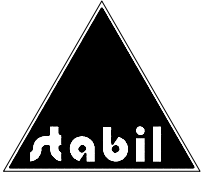


Holz Blindstock mit KST-Leiste
seitlich u. oben (variabel)



Technische Änderungen vorbehalten

© STABIL Bauelemente GmbH A-8424 Gabersdorf/Austria, Planungshandbuch 01/2011



Holz

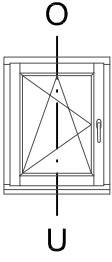
Alublend-Elegance 70
Alublend M-Style 70

M
1:2

Kapitel 4
Seite 32
01-2011

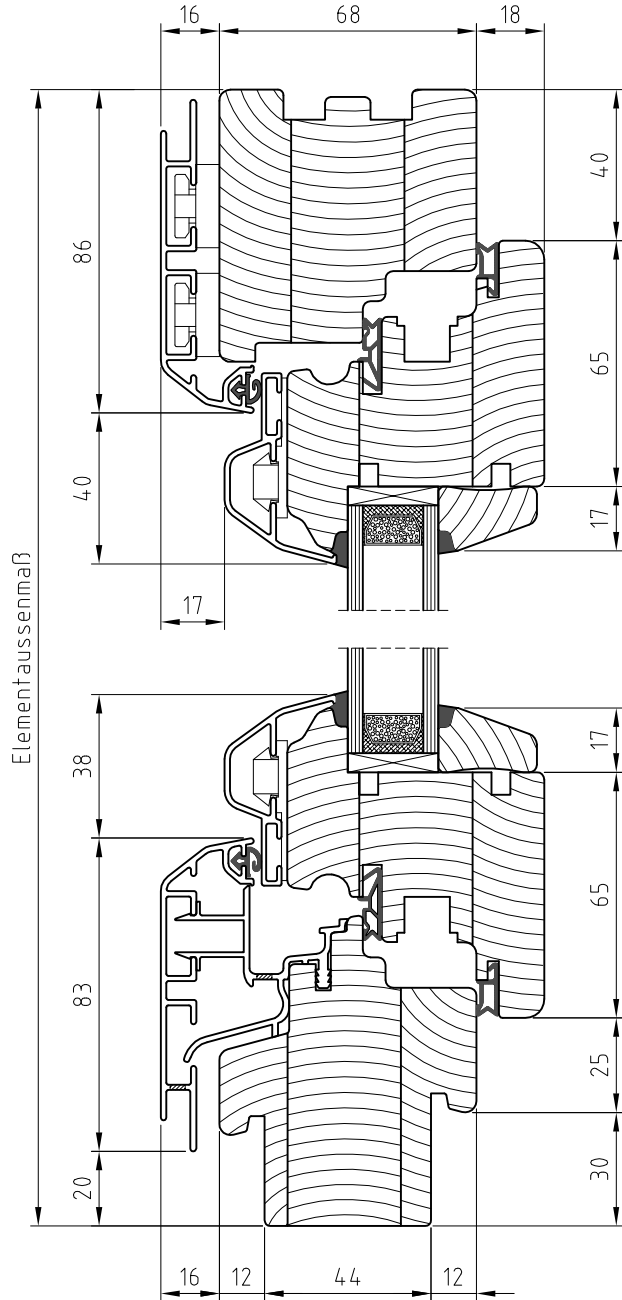
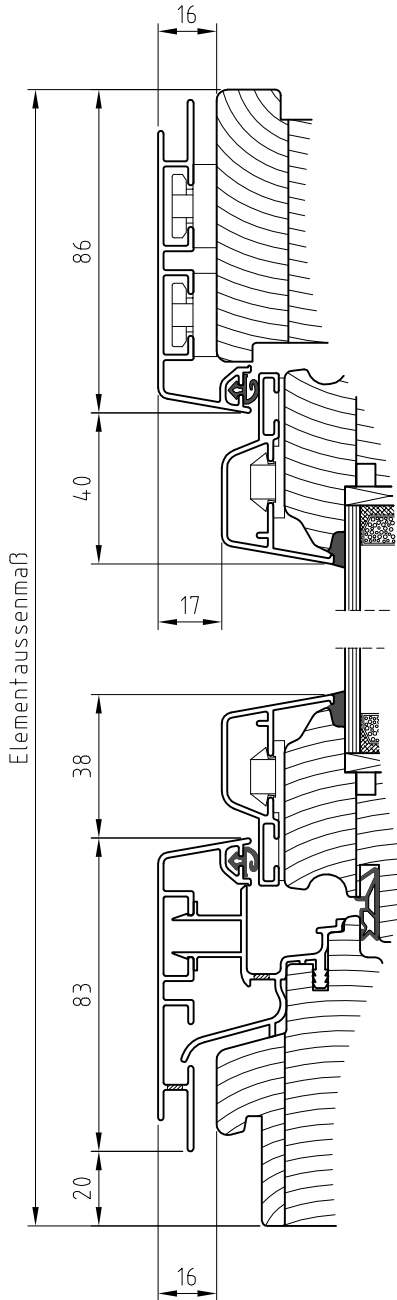
Nachdruck verboten

Innenansicht



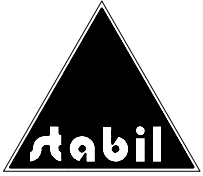
Alublend M-Style 70
Stock 82 / Flügel 82

Alublend-Elegance 70
Stock 82 / Flügel 82



Technische Änderungen vorbehalten

© STABIL Bauelemente GmbH A-8424 Gabersdorf/Austria, Planungshandbuch 01/2011



Holz

Alublend-Elegance 70

M

Kapitel 4

Alublend M-Style 70

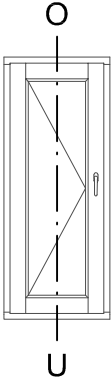
1:2

Seite 34

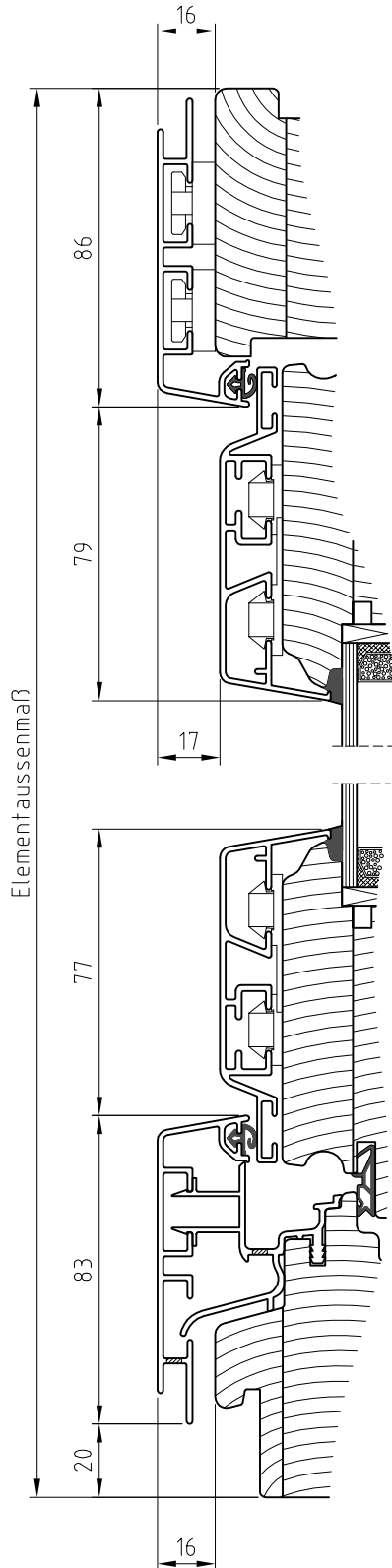
01-2011

Nachdruck verboten

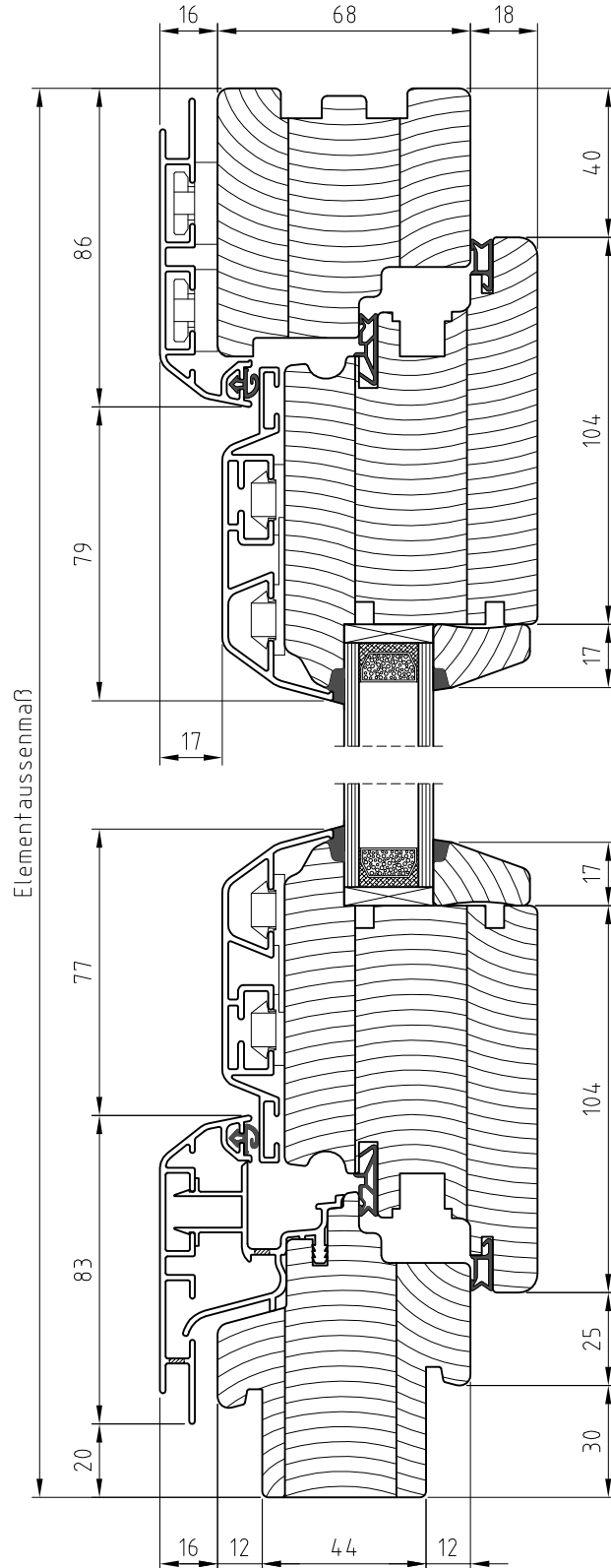
Innenansicht



Alublend M-Style 70
Stock 82 / Flügel 121

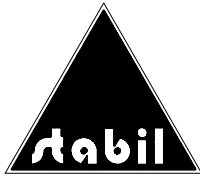


Alublend-Elegance 70
Stock 82 / Flügel 121



Technische Änderungen vorbehalten

© STABIL Bauelemente GmbH A-8424 Gabersdorf/Austria, Planungshandbuch 01/2011



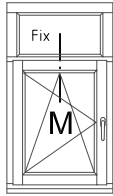
Holz

Alublend-Elegance 70
Alublend M-Style 70

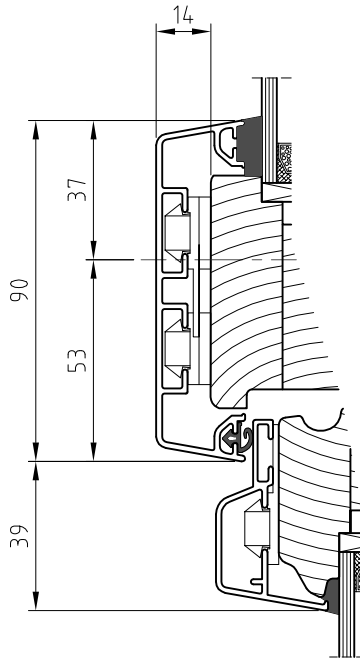
M
1:2

Kapitel 4
Seite 39
01-2011

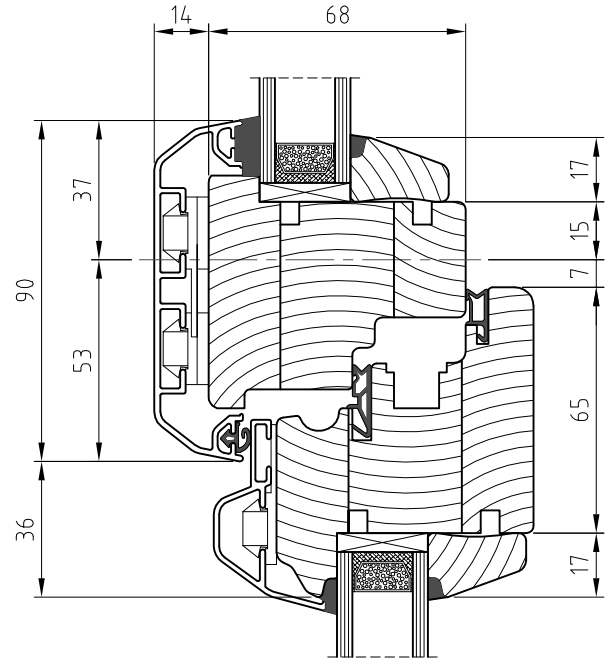
Innenansicht



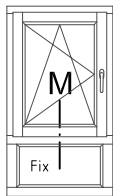
Alublend M-Style 70
Stockkämpfer oben Fix / unten DK
Stockkämpfer links Fix / rechts DK



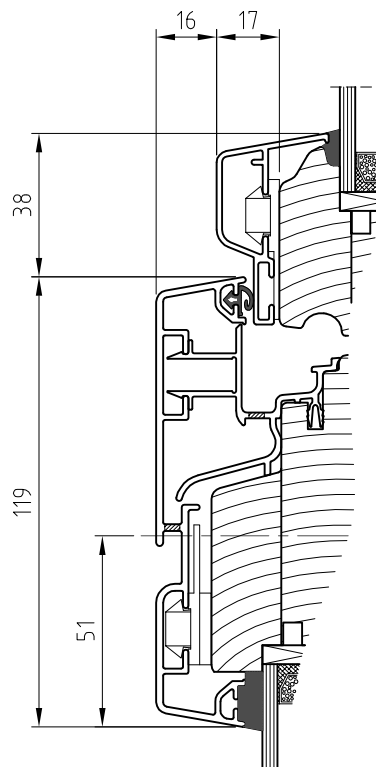
Alublend-Elegance 70
Stockkämpfer oben Fix / unten DK
Stockkämpfer links Fix / rechts DK



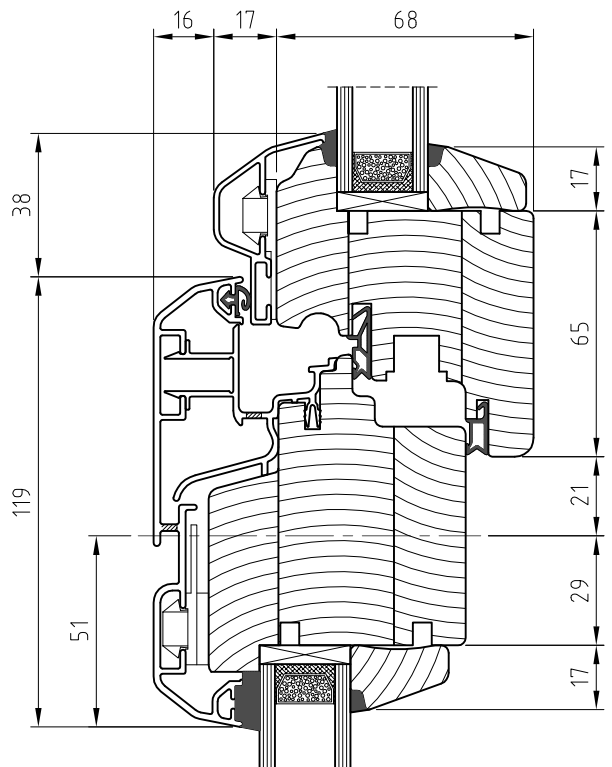
Innenansicht

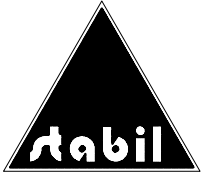


Alublend M-Style 70
Stockkämpfer oben DK / unten Fix



Alublend-Elegance 70
Stockkämpfer oben DK / unten Fix





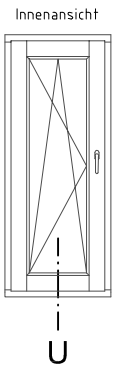
Holz

Alublend-Elegance 70
Alublend M-Style 70
Bodenschwelle 20/32

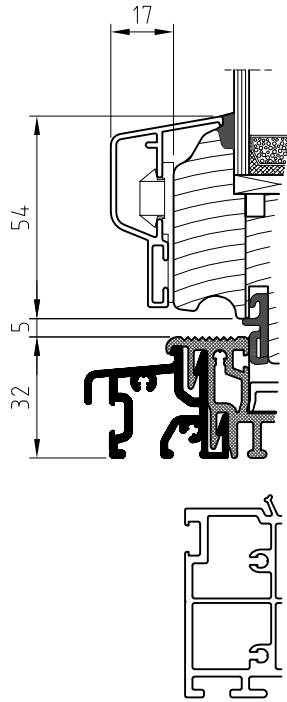
M
1:2

Kapitel 4
Seite 42
01-2011

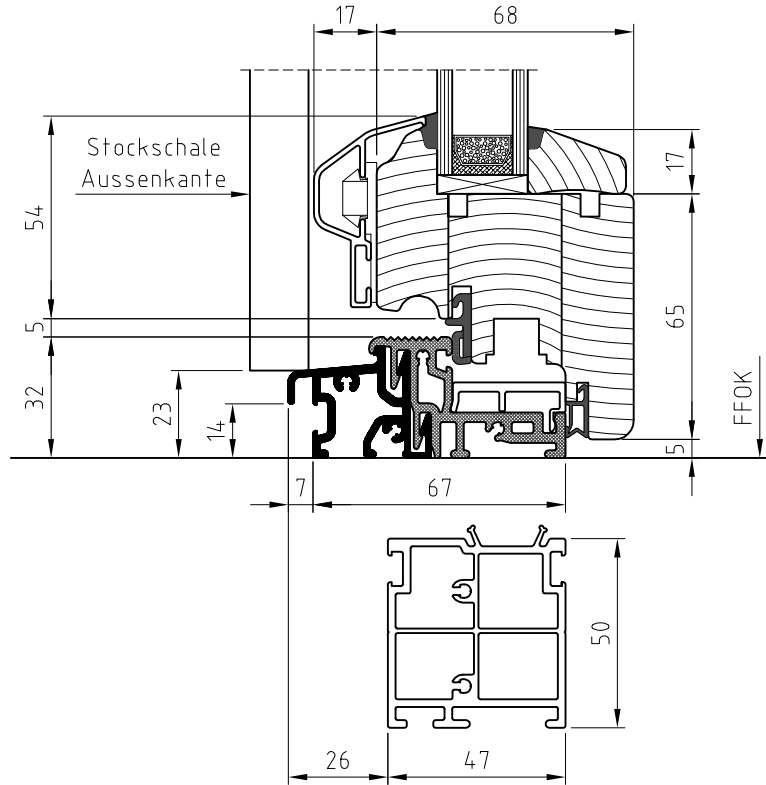
Nachdruck verboten



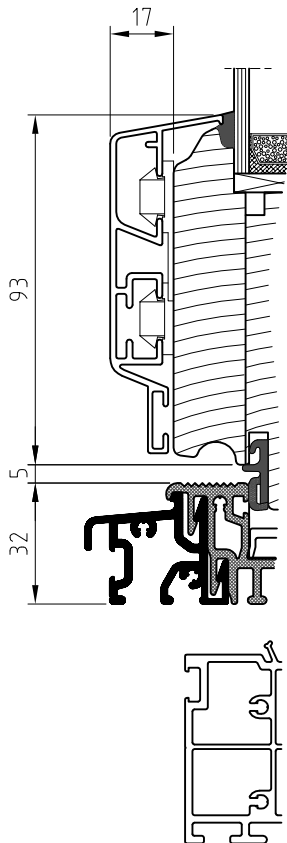
Alublend M-Style
Flügel 82



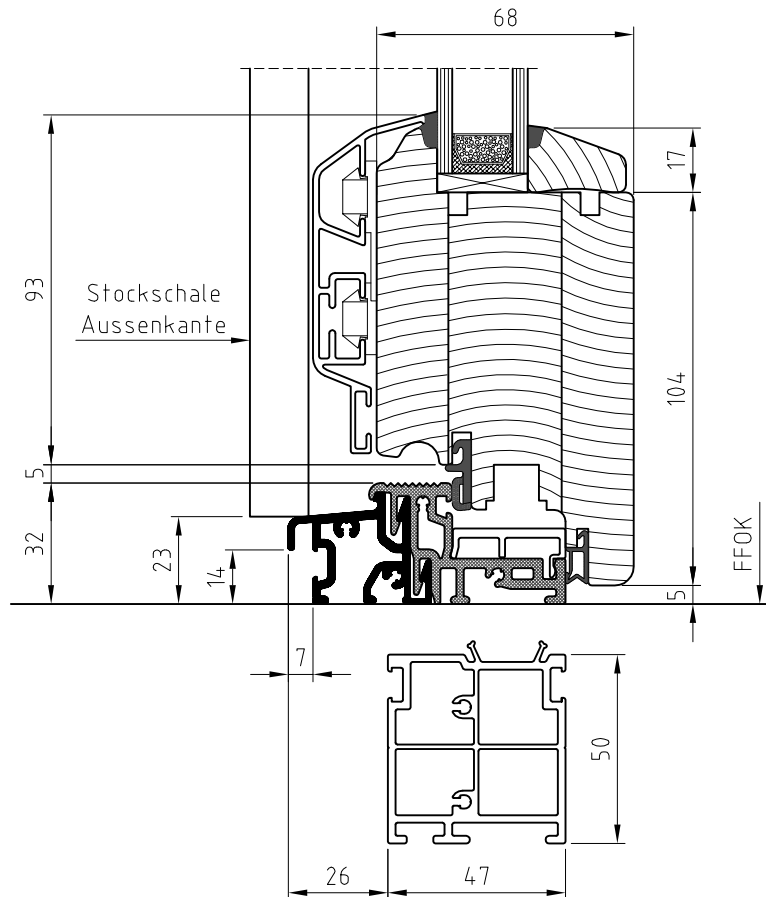
Alublend-Elegance 70
Flügel 82 / Bodenschwelle 20/32



Alublend M-Style
Flügel 121

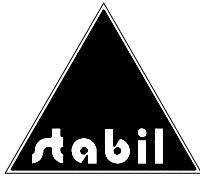


Alublend-Elegance 70
Flügel 121



Technische Änderungen vorbehalten

© STABIL Bauelemente GmbH A-8424 Gabersdorf/Austria, Planungshandbuch 01/2011

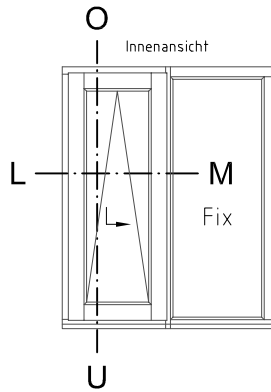


Holz

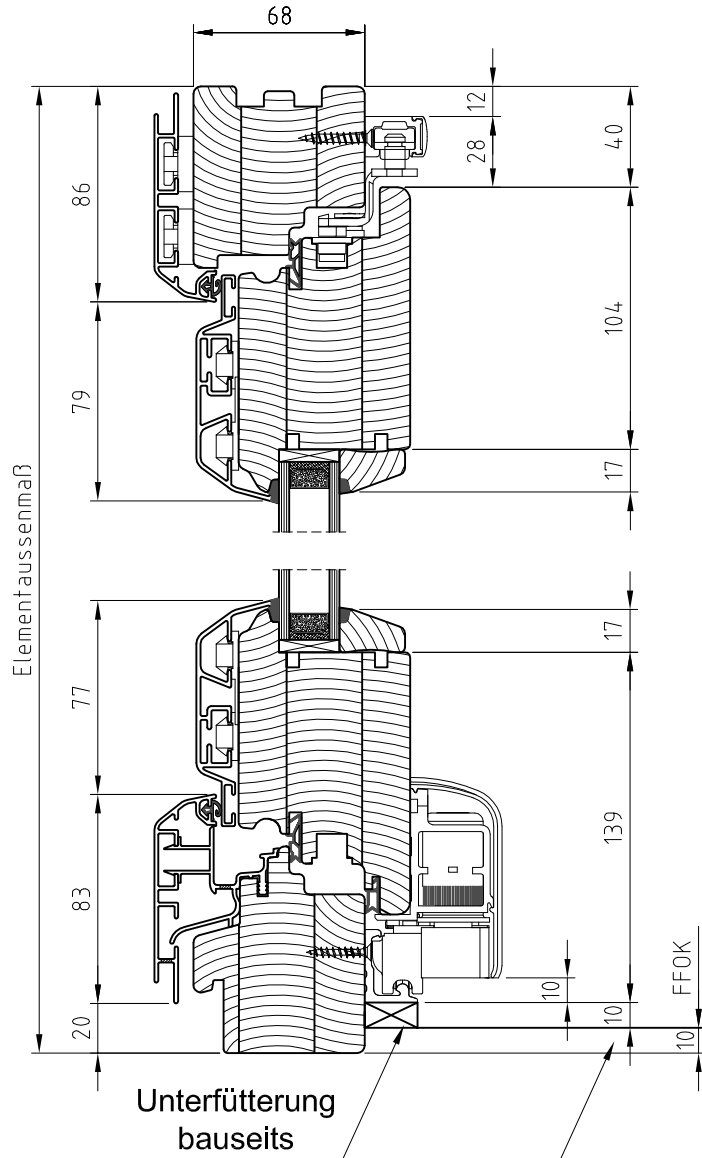
Alublend-Elegance 70
Alublend M-Style 70
Kippschiebetür

M
1:3

Kapitel 4
Seite 43
01-2011

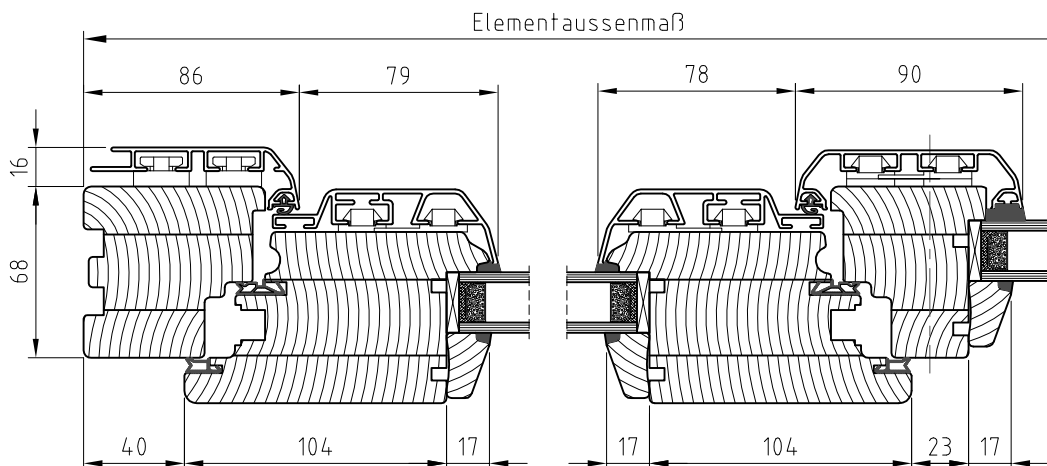


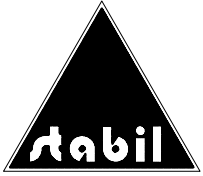
Schnitt senkrecht O-U



10mm wegen Flügelmontage zwingend einzuhalten

Schnitt waagrecht L-M





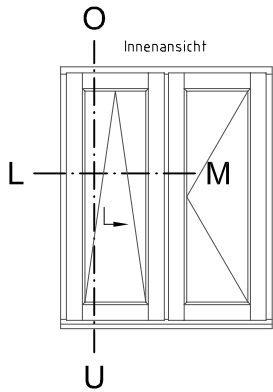
Holz

Alublend-Elegance 70
Alublend M-Style 70
Kippschiebetür

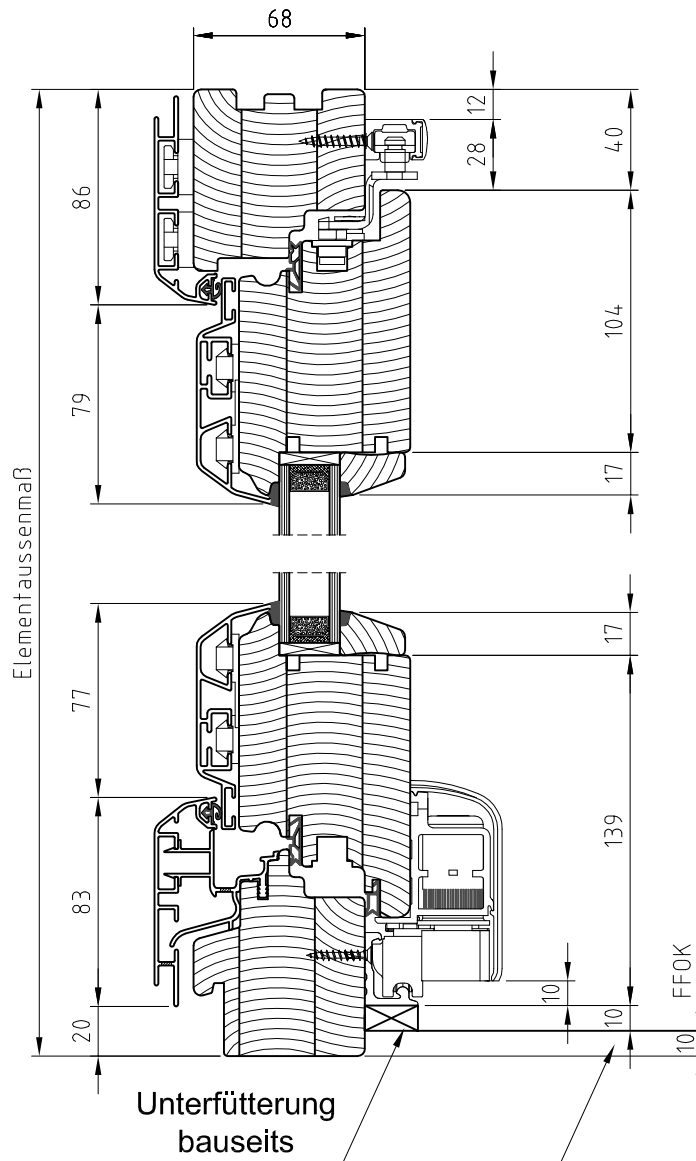
M
1:3

Kapitel 4
Seite 44
01-2011

Nachdruck verboten



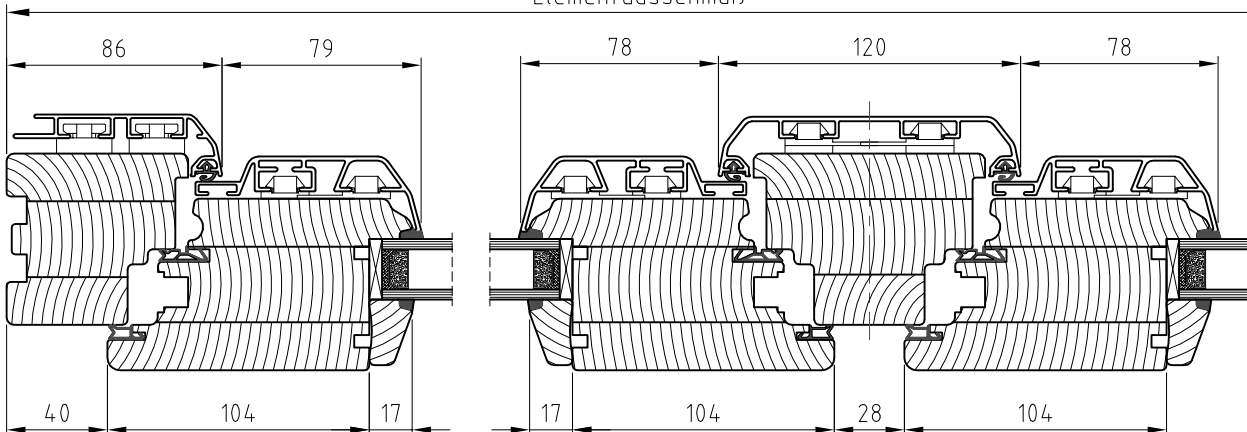
Schnitt senkrecht O-U



10mm wegen Flügelmontage zwingend einzuhalten

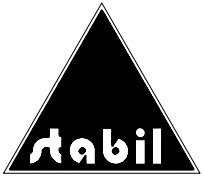
Schnitt waagrecht L-M

Elementausenmaß



Technische Änderungen vorbehalten

© STABIL Bauelemente GmbH A-8424 Gabersdorf/Austria, Planungshandbuch 01/2011



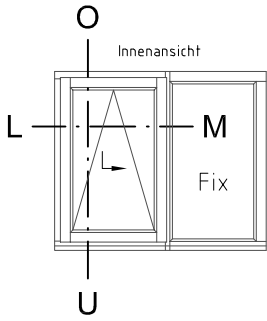
Holz

Alublend-Elegance 70
Alublend M-Style 70
Kippschiebefenster

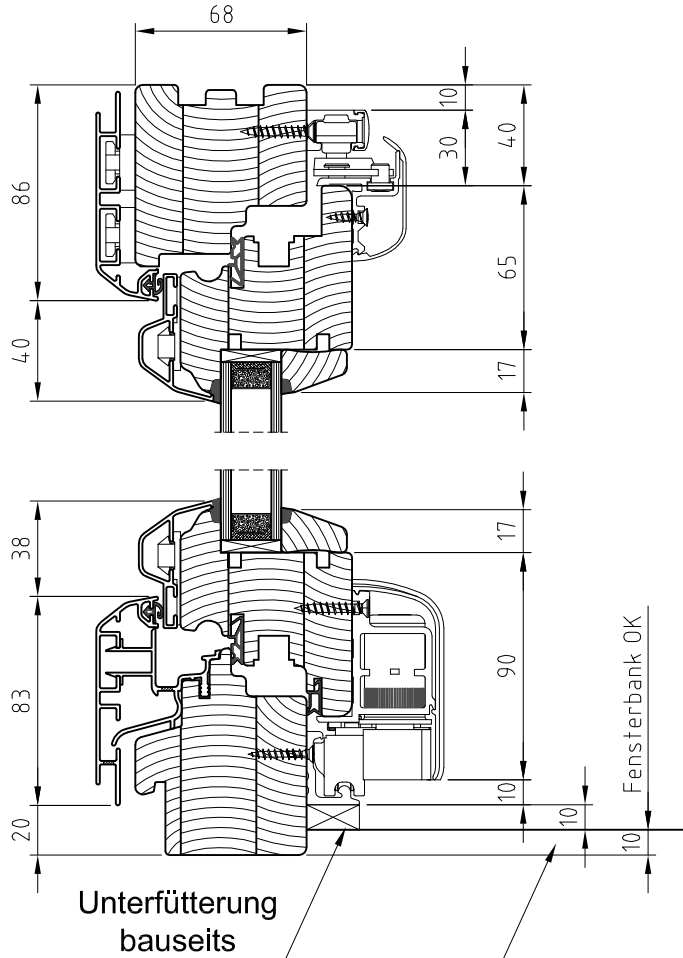
M
1:3

Kapitel 4
Seite 46
01-2011

Nachdruck verboten



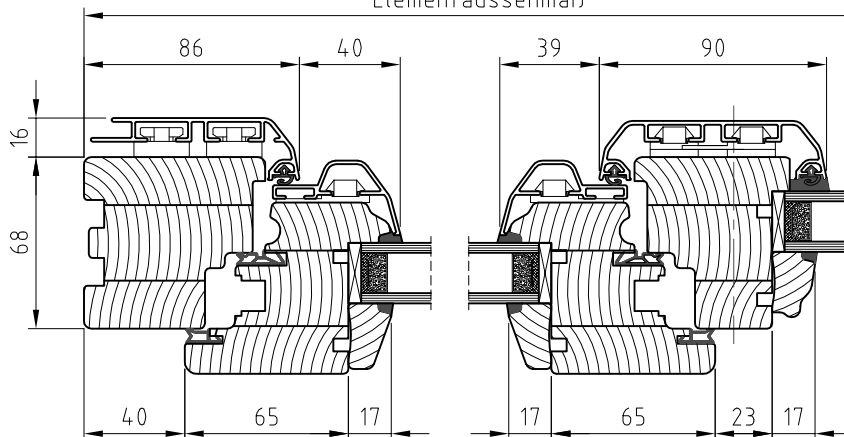
Schnitt senkrecht O-U



10mm wegen Flügelmontage zwingend einzuhalten

Schnitt waagrecht L-M

Elementausenmaß



Technische Änderungen vorbehalten

© STABIL Bauelemente GmbH A-8424 Gabersdorf/Austria, Planungshandbuch 01/2011