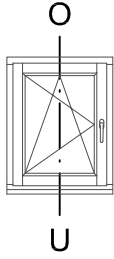
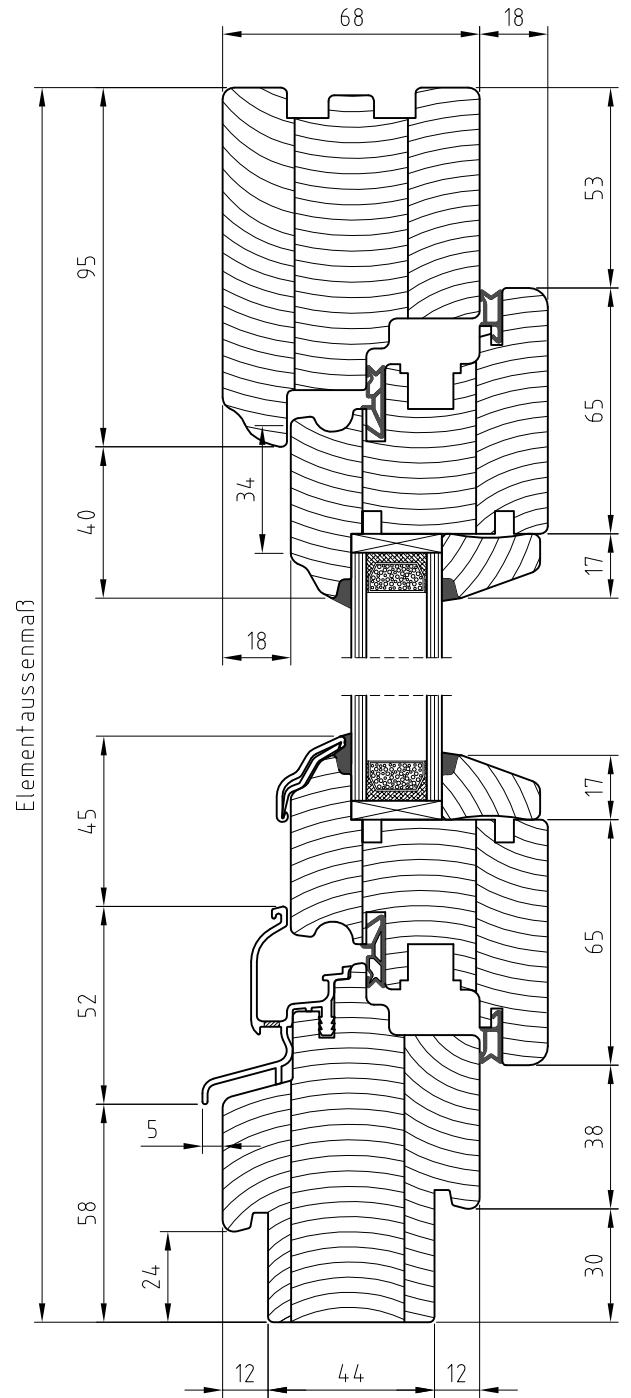
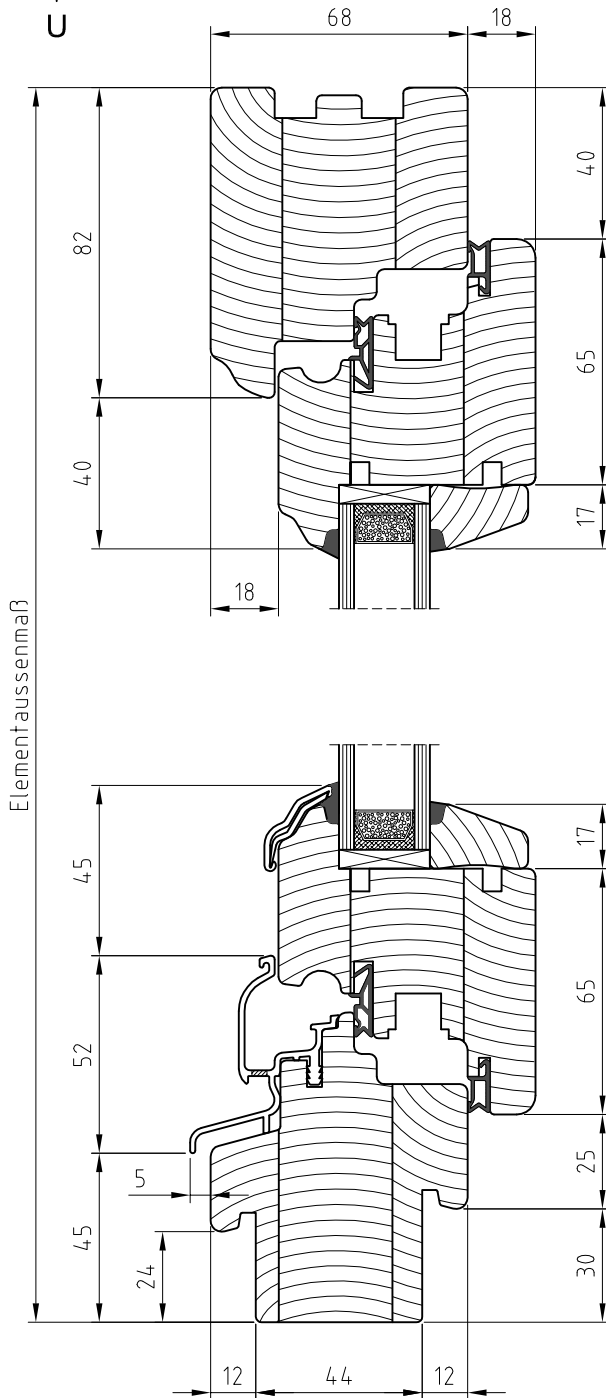


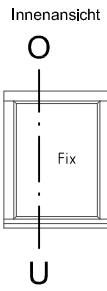
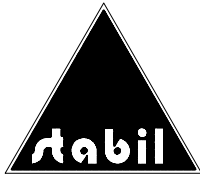
Innenansicht



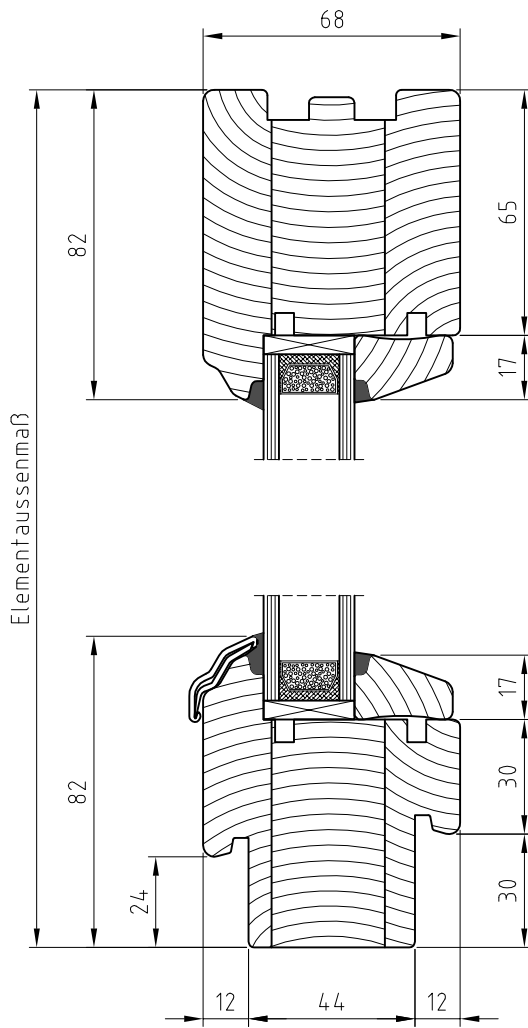
Stock 82 / Flügel 82

Stock 95 / Flügel 82

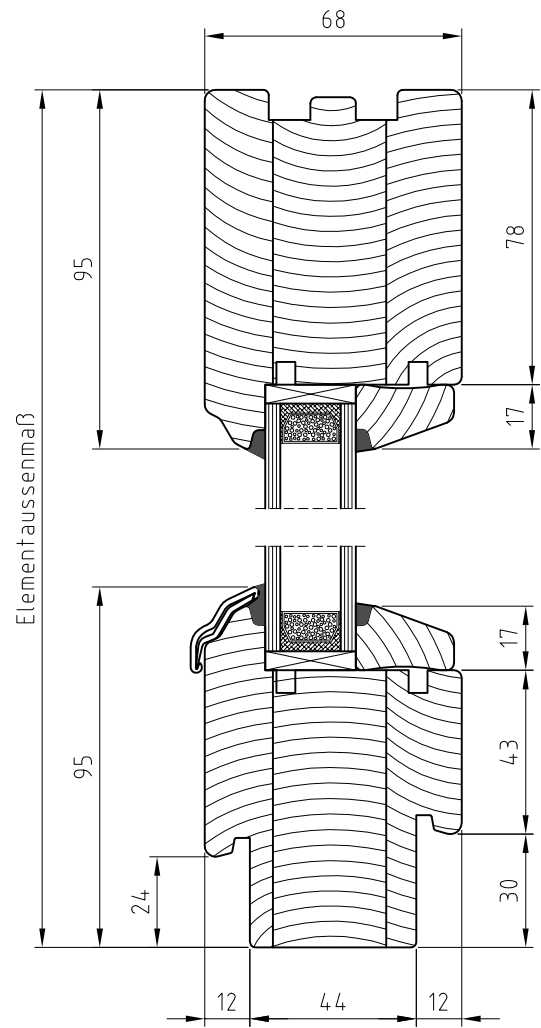


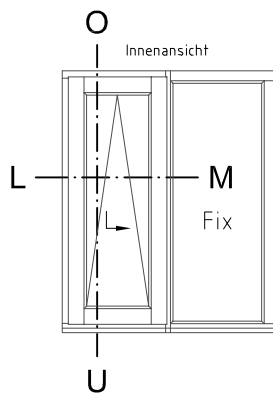
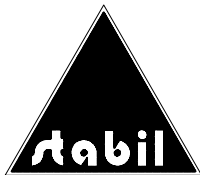


Fixstock 82

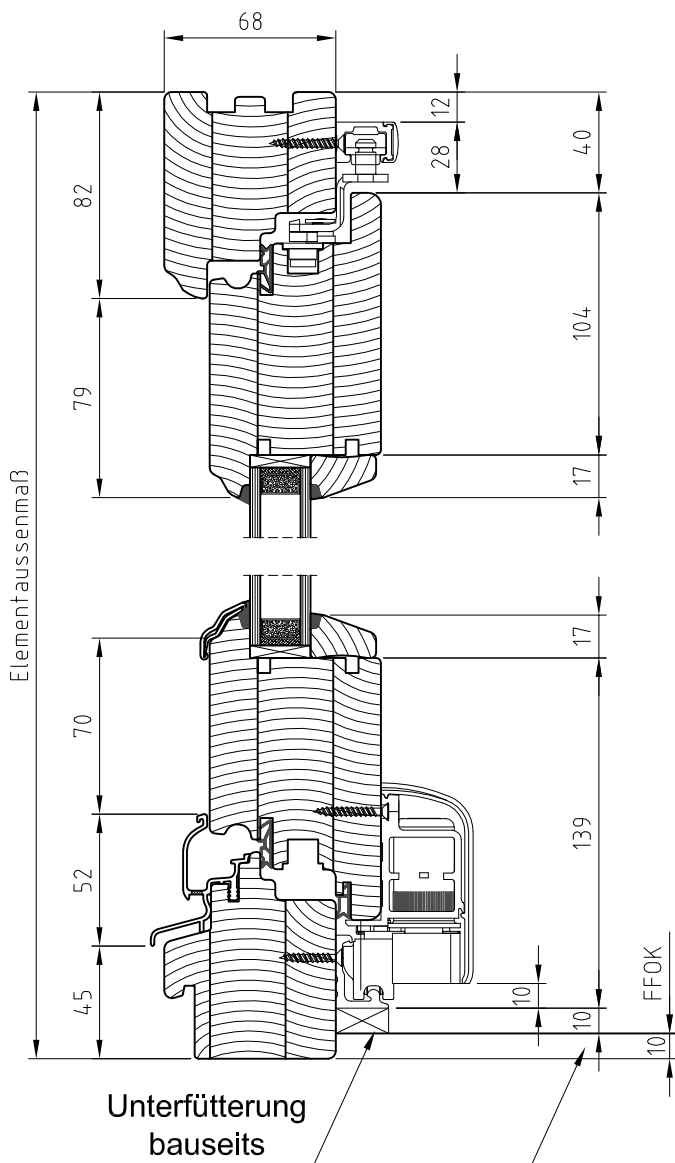


Fixstock 95



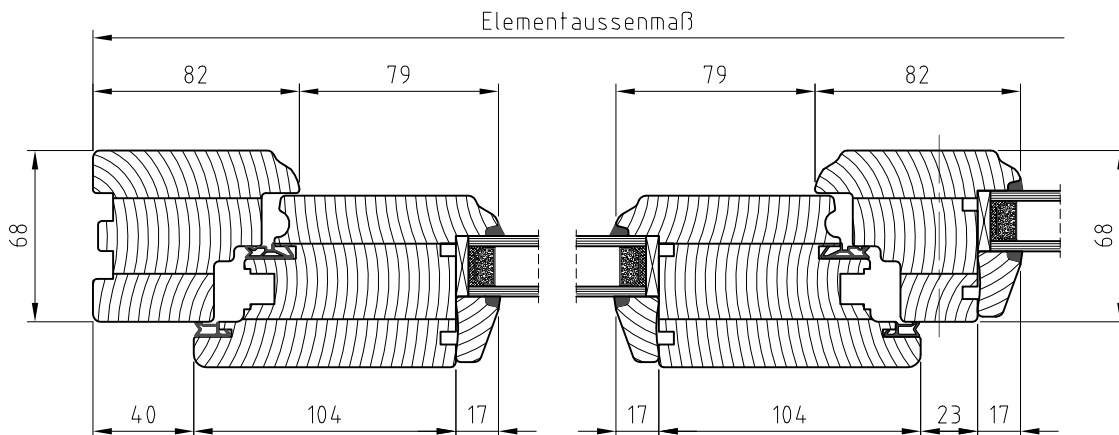


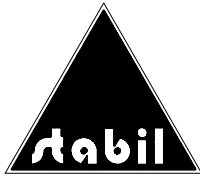
Schnitt senkrecht O-U



10mm wegen Flügelmontage zwingend einzuhalten

Schnitt waagrecht L-M



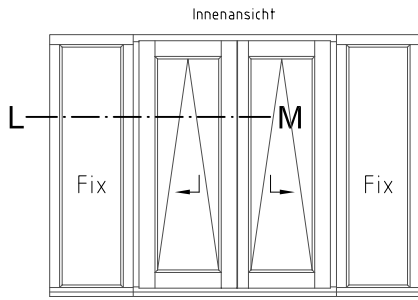


Holz

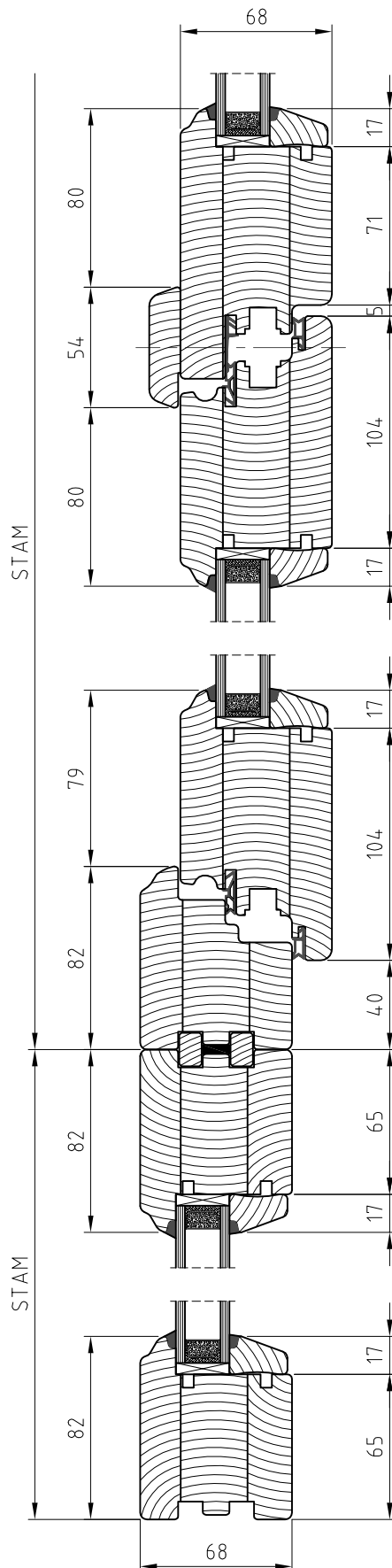
COMFORT 70
Kippschiebetür

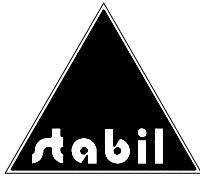
M
1:3

Kapitel 4
Seite 11
01-2011



Schnitt waagrecht L-M



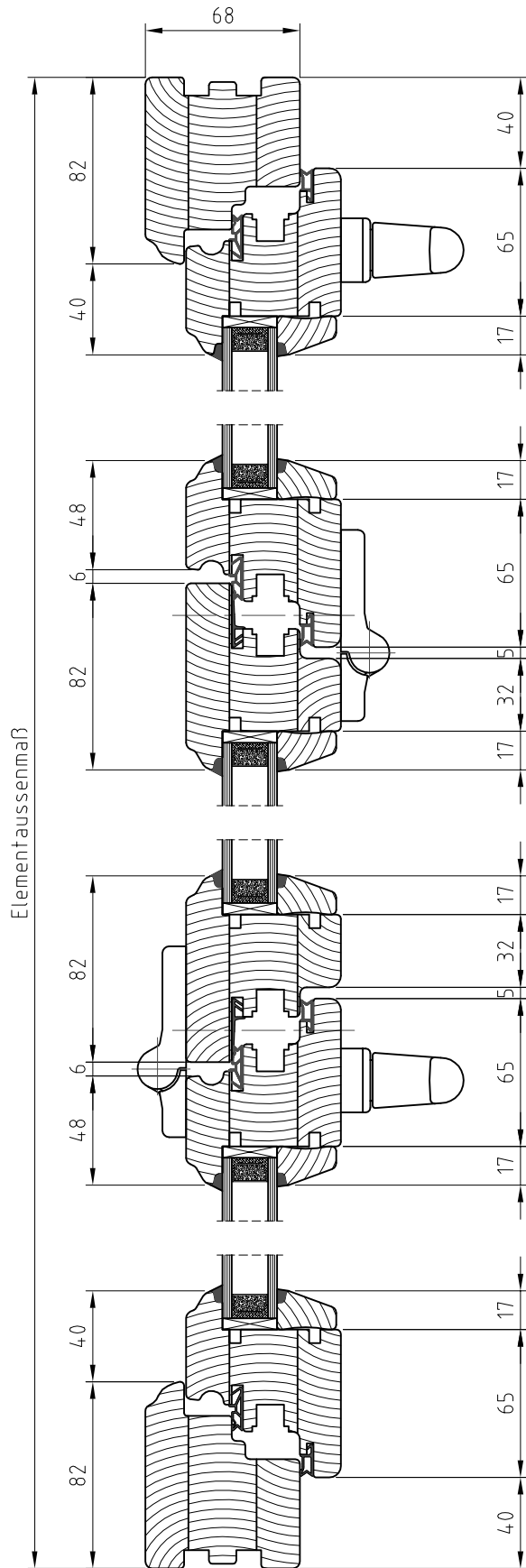
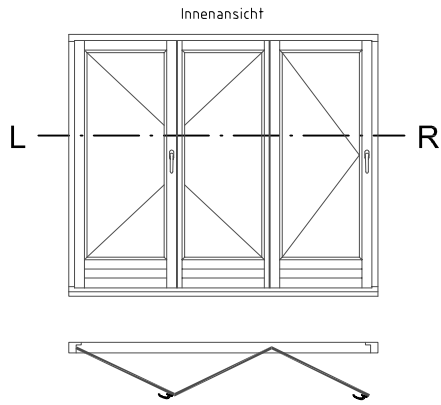


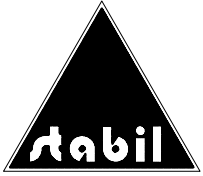
Holz

COMFORT 70 Faltschiebetür

M
1:3

Kapitel 4
Seite 13
01-2011





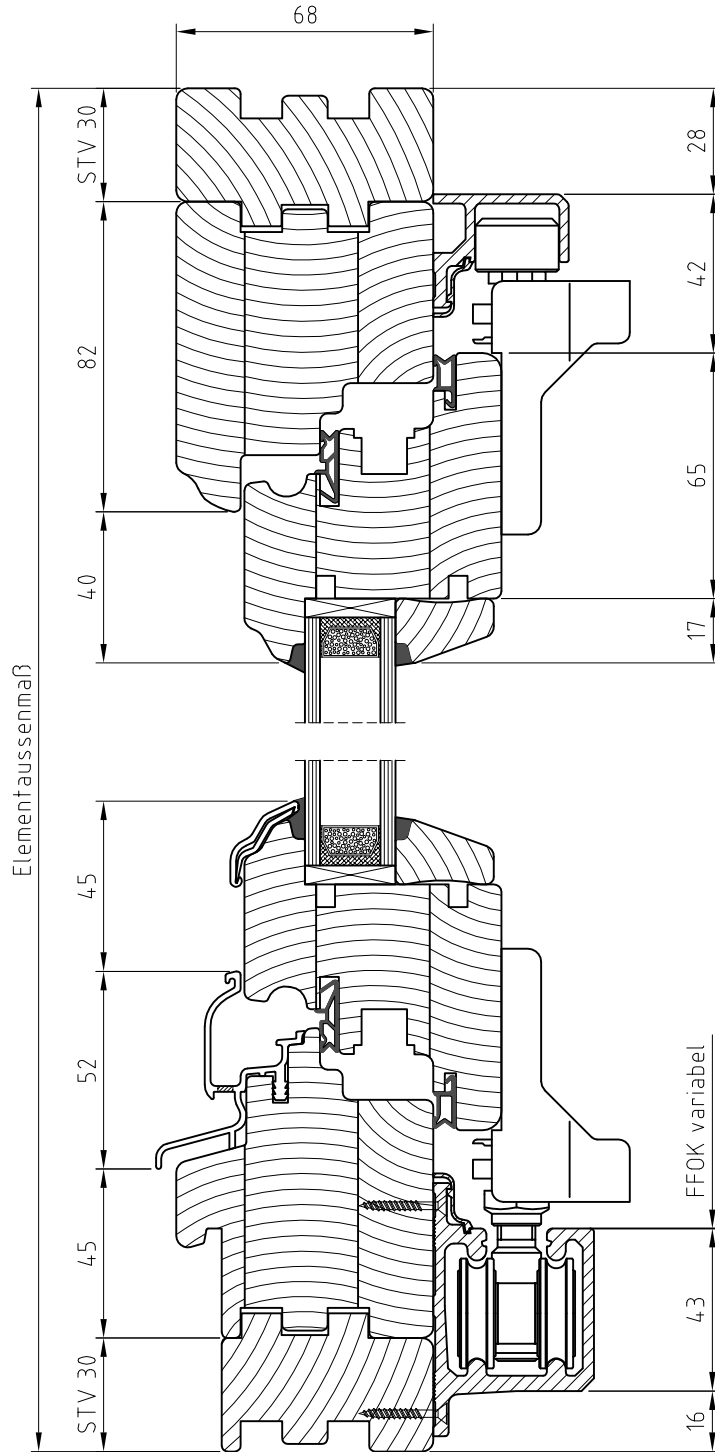
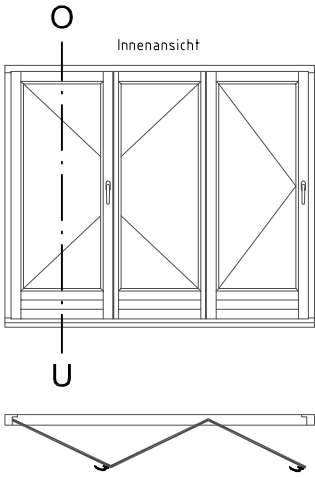
Holz

COMFORT 70 Faltschiebetür

M
1:2

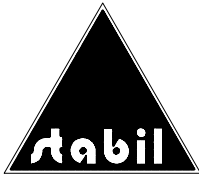
Kapitel 4
Seite 14
01-2011

Nachdruck verboten



Technische Änderungen vorbehalten

© STABIL Bauelemente GmbH A-8424 Gabersdorf/Austria, Planungshandbuch 01/2011

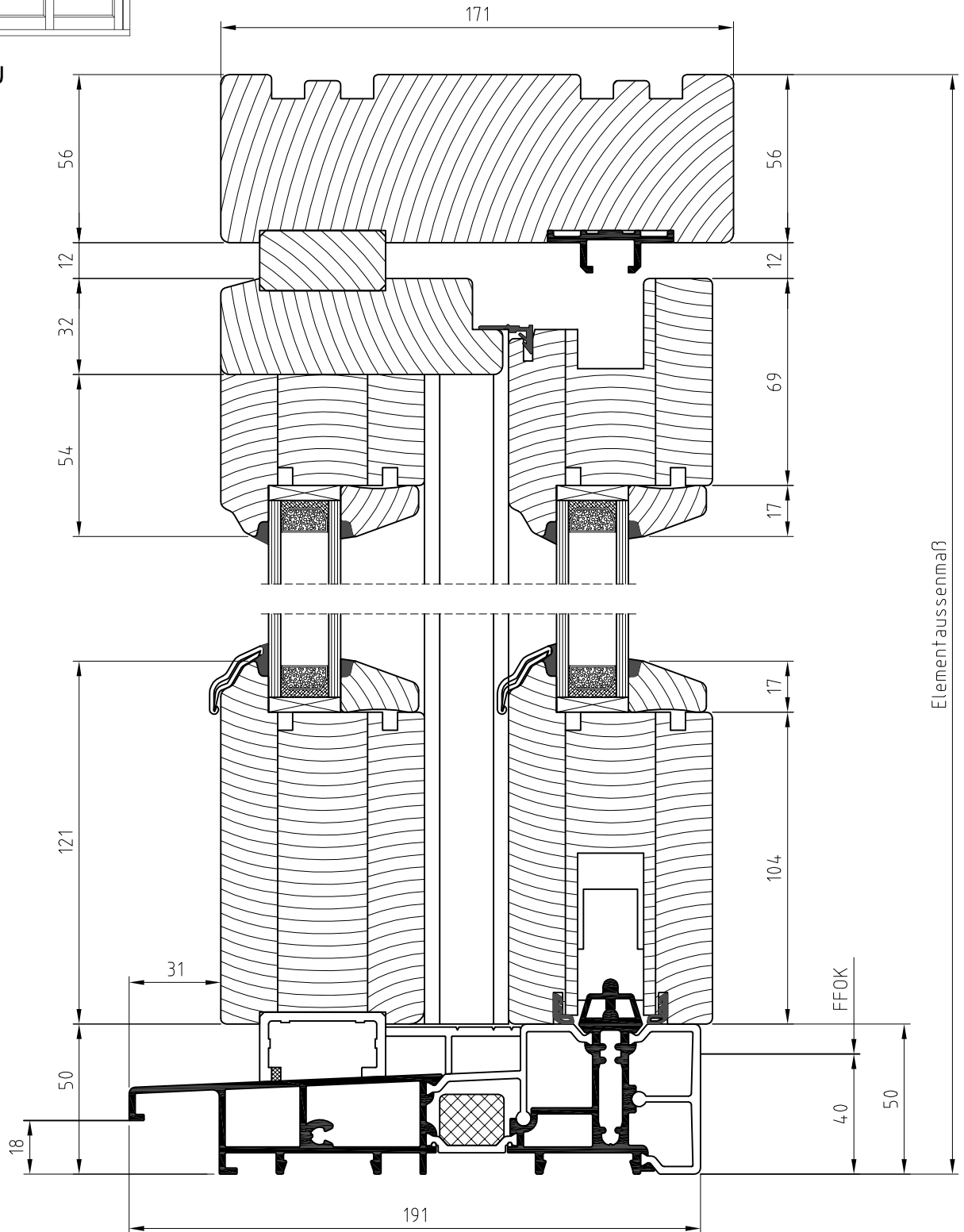
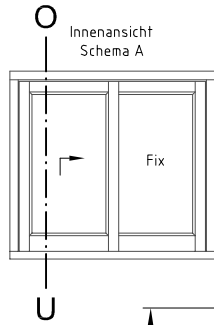


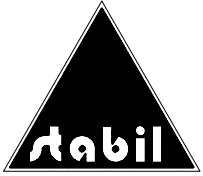
Holz

COMFORT 70 Hebeschiebetür

M
1:2

Kapitel 4
Seite 15
01-2011





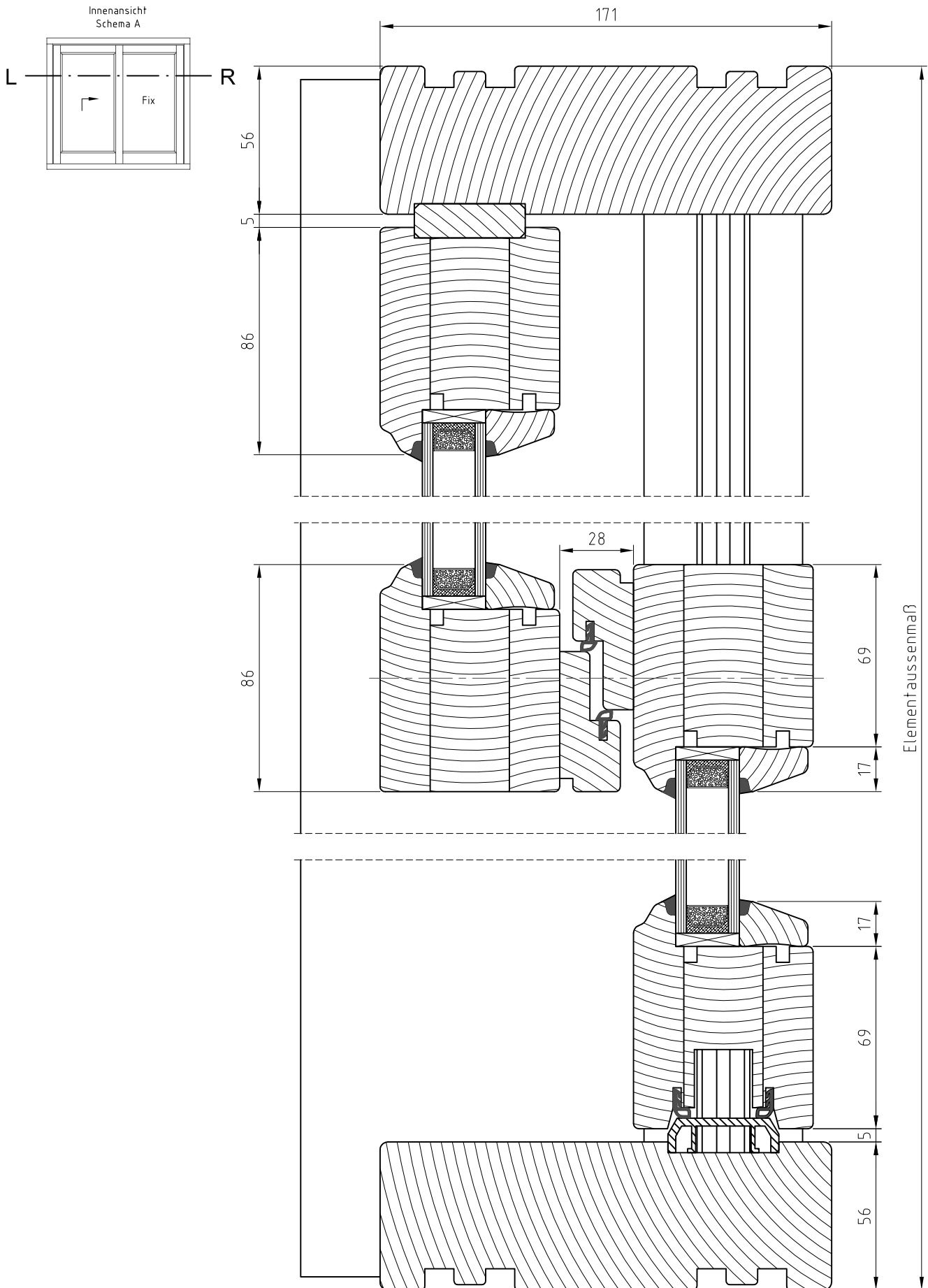
Holz

COMFORT 70 Hebeschiebetür

M
1:2

Kapitel 4
Seite 16
01-2011

Nachdruck verboten



Technische Änderungen vorbehalten

© STABIL Bauelemente GmbH A-8424 Gabersdorf/Austria, Planungshandbuch 01/2011